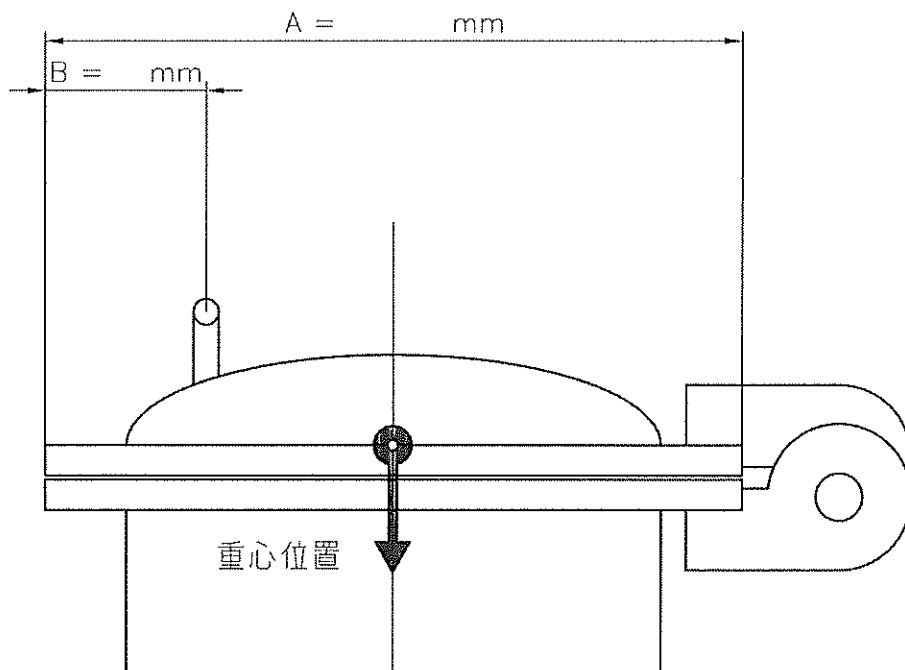


Y K バランサー 選定に必要な寸法と総重量

蓋の端から取手までの距離 (B)、蓋の直径 (A)、蓋の総重量 (Wg) の数字をご教示下さい。

1. 概略図



蓋の直径 $A =$ mm

蓋の端から取手までの距離 $B =$ mm

蓋の総重量 $Wg =$ kg