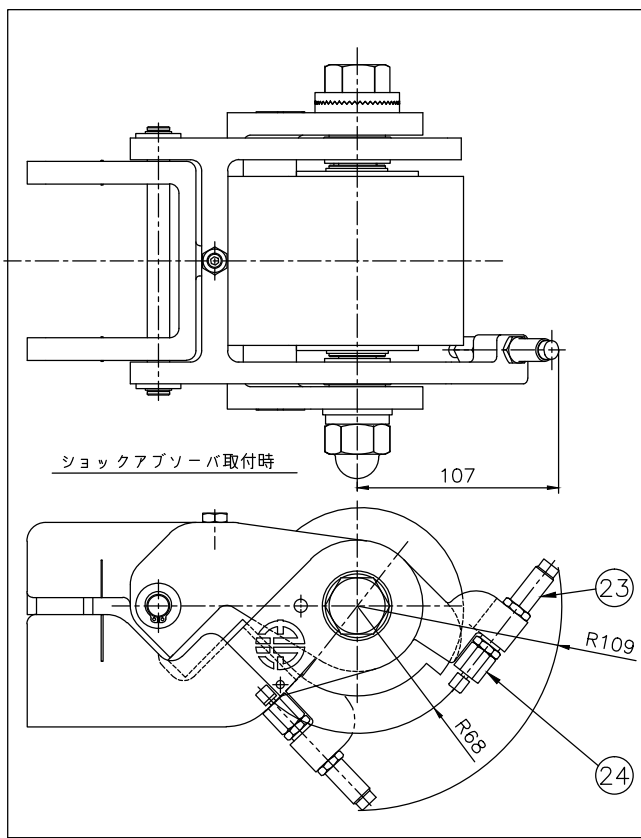


A-A 矢視(1/1)



*: オプション部品

符号	名 称	材 質	数 量	記 事
* 24	ストップナット	市販品	1	
* 23	ショックアブソーバ	市販品	1	
* 22	ナベ小ネジ	SUS304	1	M5×L8
* 21	蓋倒れ防止安全ピン	市販品	1	
20	樹脂スリーブ	ニューライト	2	
19	C形止メ輪	SUS304	2	φ30軸用
18	ルーロンプッシュ	ルーロン	2	
17	スリーブ(2)	SUS304	1	
16	スリーブ(1)	SUS304	1	
15	波型スプリングピン	SUS420J2	1	φ2×12L
14	平座金	SUS304	1	M20
13	バネ座金	SUS304	1	M20
12	袋ナット	SUS304	1	M20
11	両丸平行キヤ	SUS304	1	6×6×35L
10	ヒンジピン	SCS13	1	
9	六角ナット	SUS304	1	M8 3種
8	平行調整ネジ	SUS304	1	六角穴付メネジ M8×L200円先
7	平座金	SUS304	2	M12用
6	C形止メ輪	SUS304	2	φ12軸用
5	上部アーム取付ピン	SUS304	1	
4	バネケース	SUS304他	1	
3	可動ヒンジ	SCS13	1	
2	上部アーム	SCS13	1	
1	下部アーム	SCS13	1	

YK バランサー				尺 度
S3-45型				製作台数
組立図				
型式	検図	設計	製図	枚数
図番	YK-45S3-09 △			日付 2020.6.26
八洲化工機株式会社				