

YKバランサー75

SR-75型（防水型ステンレス製）

取 扱 説 明 書

八洲化工機株式会社

〒532-0035

大阪市淀川区三津屋南3-1-22

TEL 06-6309-6461

FAX 06-6306-2550

<http://www.yashima-ce.co.jp>

技術営業部

本書はYK balancer SR-75 型の取付要領と日常使用時の注意事項について記載しています。

取付け前に必ずお読みいただき、機器の知識、安全の情報、注意事項のすべてについて理解してから取付作業を行ってください。

本機器を操作・保守点検される方は、必ずこの説明書とその他の付属書類を熟読し正しくご使用ください。

本書はいつでも活用できるよう手元に保管して下さい。

安全上の注意事項

この説明書では、安全注意事項のランクを「警告」及び「注意」として区分しています。

いずれも重要な内容を記載していますので、取扱いに際しては注意事項を必ず守って下さい。



警告

もし注意を怠ると、事故につながったり、人が死亡したり、重傷を負うなどのおそれがあります。



注意

もし注意を怠ると、事故につながったり、ケガをしたり、機器を損傷するなどのおそれがあります。

警告の内容



警告

- ・バネが効いている状態でヒンジシャフトを引き抜く事は絶対に行わないで下さい。同じく、バネが効いている状態での上下部アームの切断作業及び上部アーム取付ピンの取り外しは、外した部品がバネ残力で思わぬ方向に飛び出す恐れがあり危険ですから絶対に行わないでください。
- ・フランジへの溶接は十分な強度で確実に行ってください。強度が不足していると開時の蓋脱落や機器全体の脱落を起こす恐れがあります。

注意の内容



注意

- ・フランジ面に対して側面及び正面から見ての水平、垂直の確認、さらには平面から見て balancer の中心が蓋の中心に対して正しく取り付けられているか確認してください。不正確であると機器の性能が十分に発揮されずまた早期劣化につながります。
- ・調整時に蓋フランジの先端が平行以上に上がると蓋フランジをボルトで締める時に balancer に無理を生じ回転軸の早期劣化につながりますのでご注意ください。 balancer 側がほんの少し浮いている状態に調整して下さい。
- ・蓋は任意の位置では止まりません。開閉時は蓋取手以外の場所には手を入れないようにして指詰めに注意して下さい。
- ・ショックアブソーバー（オプション）の各部調整は確実に行ってください。調整不十分の状態で使用すると衝撃吸収性能が発揮されず効果が出ない恐れがあります。
- ・蓋倒れ防止安全ピンを取り付けたままで蓋閉じ方向に過大な力を掛けると、ピンが折れる恐れがありますので力を掛けないようにして下さい。

【I】取付準備

I-1. 各部名称と出荷時の状態

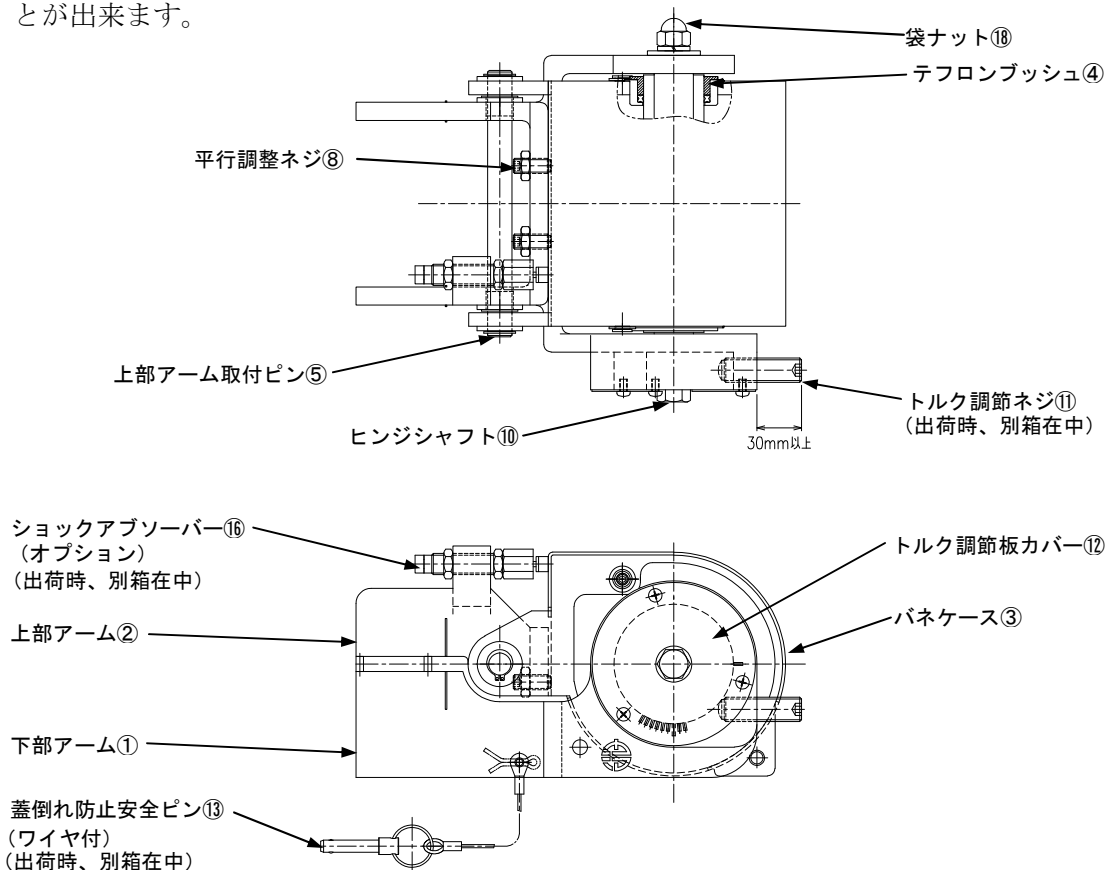
機器の全体構成及び各部名称は組立図を参照ください。

出荷時は次のようになっています。(符号は組立図を参照願います。)

- 1) トルク調整ネジ⑪、蓋倒れ防止安全ピン⑬ (ワイヤ付) とショックアブソーバー⑯ (オプション) は取り外して、別箱に入れてバランサー本体と一緒に梱包しています。

従ってバネは効いていません。

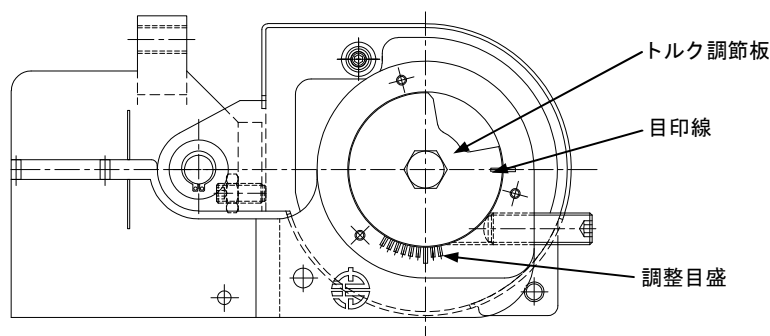
- 2) 袋ナット⑱は軽く手で締めた状態ですので、上部アーム②とバネケース③は共に開閉することが出来ます。



I-2. 取付準備

1. トルク調節板カバー⑫を外し、内部の調整目盛と目印線が見えるようにします。
2. トルク調節ネジ⑪の端面からのみ出しを 30mm 以上にしてセットします。この状態でもバネは効いていません。
3. この状態 (組立状態) で次の【II】フランジへの取付作業に進みます。

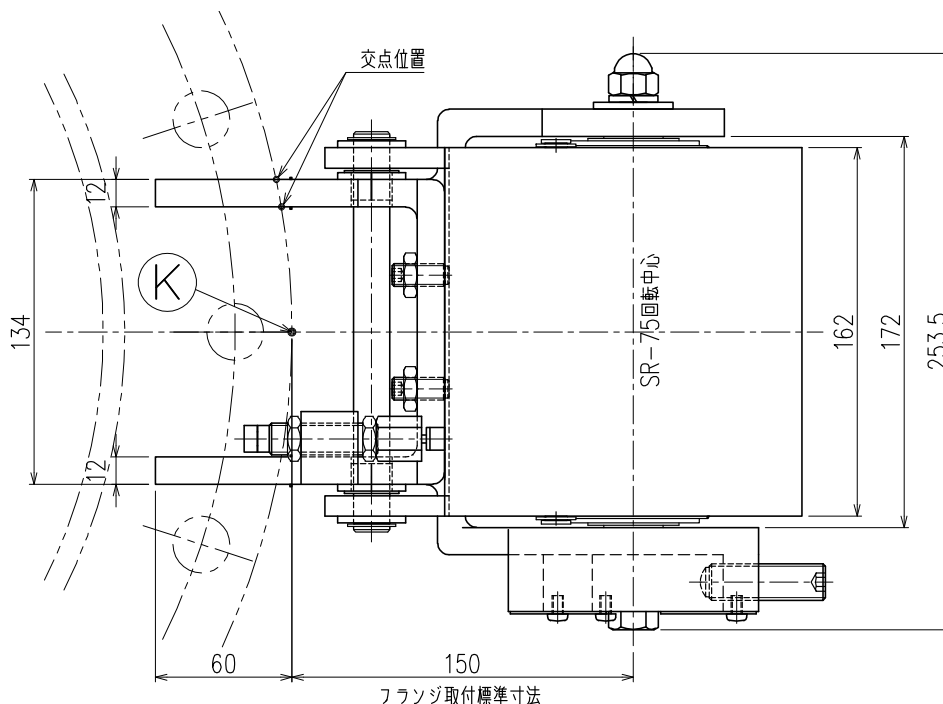
⚠ 警告 バネが効いた状態でヒンジシャフトを引き抜く事は、絶対に行わないで下さい。



【Ⅱ】フランジへの取付

Ⅱ-1. マーキング

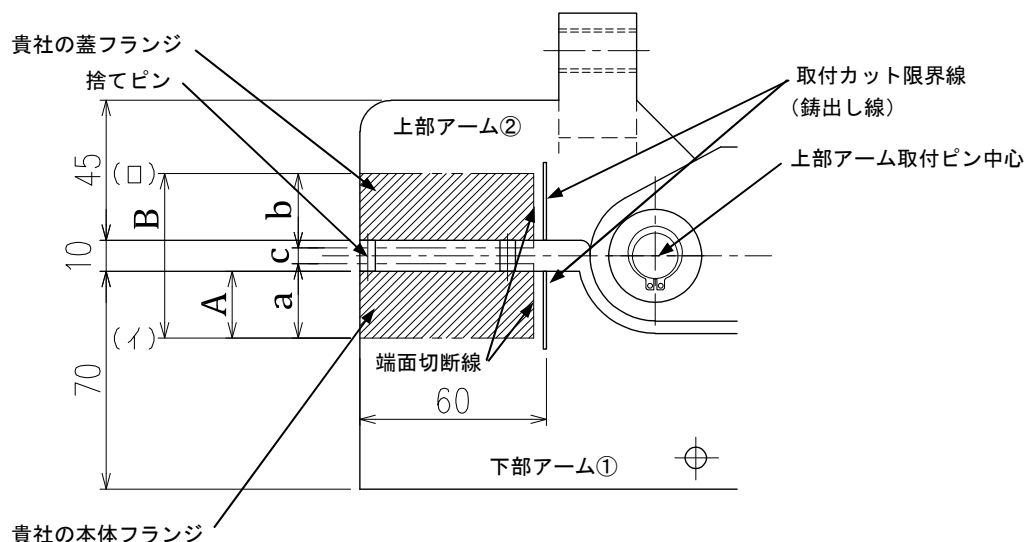
1. フランジ平面図で端点KからSR-75回転中心までの距離を150mmとしてアームとの交点位置を求め、フランジ取付の際の端面切断位置を決めます。アーム端面から60mmの位置にマークされた取付カット限界線より右側をカットするとアームの強度低下をもたらしますので、切断位置が限界線より右側に来る場合は取付標準寸法を150mm以上に増やし、交点位置を求め直して下さい。



2. 上部アーム②及び下部アーム①に1.で決めた交点位置を垂直にマーキングして、フランジに取り付ける際の端面切断線として下さい。
3. バランサーを取り付ける本体及び蓋は、使用状態と同様にフランジ面にパッキンを挿入し締め付けたのち、下図に示すB寸法を測定します。

B寸法算出法

寸法B = 本体フランジの厚さ: **a** + 蓋フランジの厚さ: **b** + パッキンの厚さ: **c**



4. 下部アーム①にA寸法（下記参照）を取り、フランジ面と平行に線（イ）をマーキングします。

A寸法算出法

寸法A＝本体フランジの厚さ：a＋（パッキンの厚さ：c×0.5）－（10÷2）

例1：本体フランジの厚さ25mm、パッキン厚さ3mmの場合

$$A = 25 + (3 \times 0.5) - (10 \div 2) = 21.5 \text{ mm} \text{ となります。}$$

例2：本体フランジの厚さ25mm、パッキン厚さ6mmの場合

$$A = 25 + (6 \times 0.5) - (10 \div 2) = 23 \text{ mm} \text{ となります。}$$

5. 次に上部アーム②に位置決め用の捨てピン2ヶが付いていますので、捨てピンの先端が下部アーム①に密着するようにして、線（イ）と平行にB寸法をとり、線（ロ）をマーキングします。

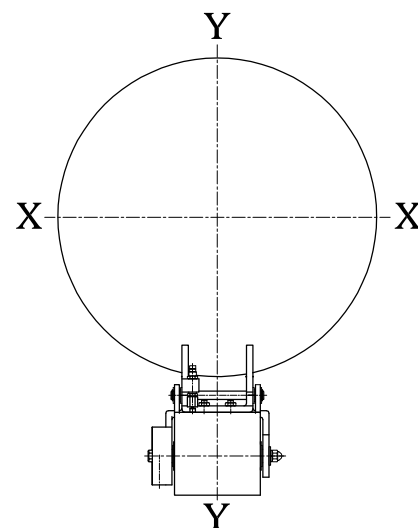
[注]以上が標準的な取り付けのためのマーキングの方法ですが、貴社の都合により上部アーム②及び下部アーム①を改造されて取り付ける場合は、パッキンの中心線上に上部アーム取り付けピン⑤とSR-75回転中心が同一線上に来るようにして下さい。

II-2. 切断

グラインダー又はプラズマ切断の後、溶接面に密着するように丁寧にグラインダー仕上げを行って下さい。

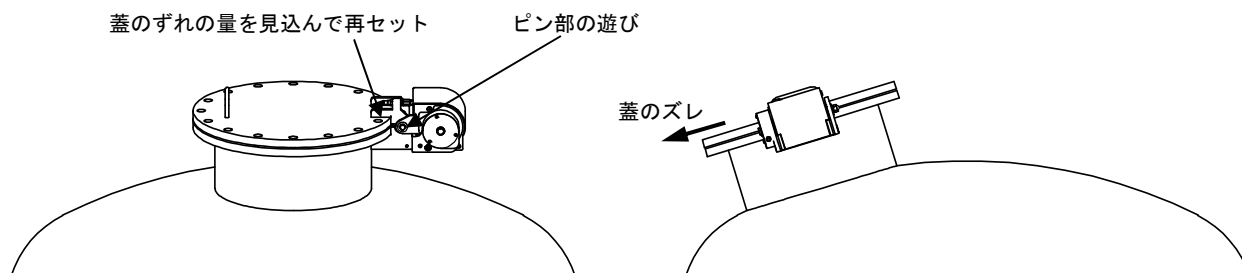
II-3. 仮付け溶接

- 仮付けの時は、貴社の蓋及び本体フランジは使用状態と同じパッキンを挿入して締め付けた状態で行って下さい。
- 前述の I-2. 取付準備 3. で記載のと通りの組立状態で、先ず下部アーム①を本体フランジに仮付けし、次に上部アーム②を蓋フランジに仮付けして下さい。
この作業順序の方が、仮付が容易です。
- 本溶接をする前にIV-1. 項「バネのセット」に従ってバネを効かした状態で蓋の開閉を一度行って下さい。
- 右図Y-Y方向の本体フランジと蓋フランジの隙間の調整
後述のIV-2. 蓋フランジの平行調整にもとづき行って下さい。
- 右図X-X方向の本体フランジと蓋フランジの隙間の確認
両フランジの隙間が平行であることを確認下さい。平行でない場合は、仮付をやり直して下さい。



注意 フランジ面に対して側面及び正面から見ての水平、垂直の確認、さらには平面から見てバランスーの中心が蓋の中心に対して正しく取り付けられているか確認して下さい。不正確であると機器の性能が十分に発揮されずまた早期劣化につながります。

[注]斜めの場所（例：鏡板）に取り付ける蓋の場合は上部アーム取付ピン⑤部の遊びにより重力方向に蓋がずれますので、仮付後に蓋の締め付けを外してもう一度ずれが無いようにセットし直すことをお勧めします。



II-4. 本溶接

フランジ垂直面の溶接は強度をもたらすストロング溶接を行って下さい。

フランジ水平面の溶接はパッキン面の歪を避けるために脚長の小さい溶接を行って下さい。

特に既設のマンホール等に取り付けるときは、強度を考慮して出来るだけフランジの垂直面の溶接のみで取り付けるようにして下さい。

[注]フランジ材質が炭素鋼材の場合の溶接棒は、異種金属用の溶接棒（D309、Y309 JIS規格相当品）を必ずご使用下さい。

⚠ 警告 フランジへの溶接は十分な強度で確実に行ってください。強度が不足していると開時の蓋脱落や機器全体の脱落を起こす恐れがあります。

【Ⅲ】蓋倒れ防止安全ピンの取付

次に蓋倒れ防止安全ピン⑬を取り付けます。蓋倒れ防止安全ピン⑬は蓋が全開の時に下部アーム①のピン穴に差し込んで不用意な蓋倒れを防止するために用います。ピン穴およびピン付属ワイヤの取付け用穴は両側に用意されていますので、使いやすい側を選んで下さい。付属の割ピン⑭を外側から差し込み、ワイヤが外れないように内側で先端を拵げて下さい。

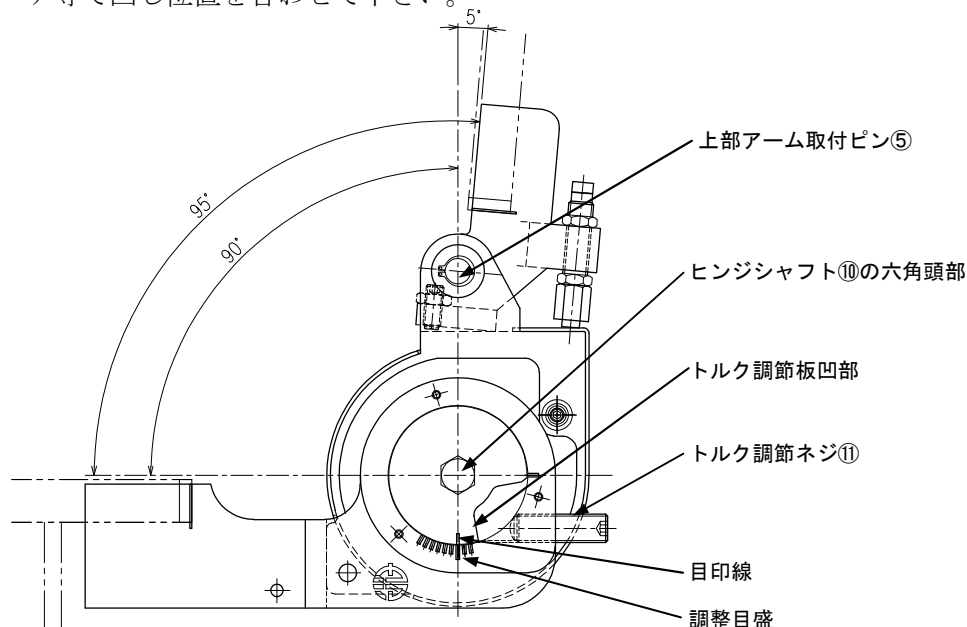
以降の作業においても必要に応じて蓋倒れ防止安全ピン⑬を使用し、作業の安全を図って下さい。

⚠ 注意 ピンが折れて急に蓋が閉じる恐れがありますので、蓋倒れ防止安全ピン⑬を取り付けたままで蓋閉じ方向に過大な力を掛けないようにして下さい。

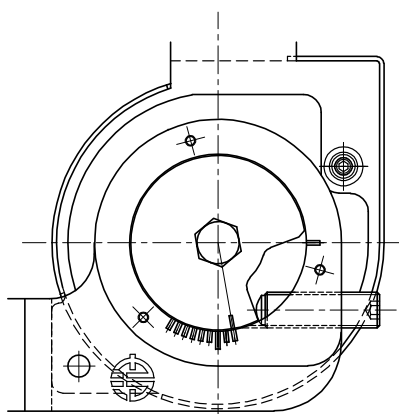
【IV】 バネのセットと各部の調整

IV-1. バネのセット

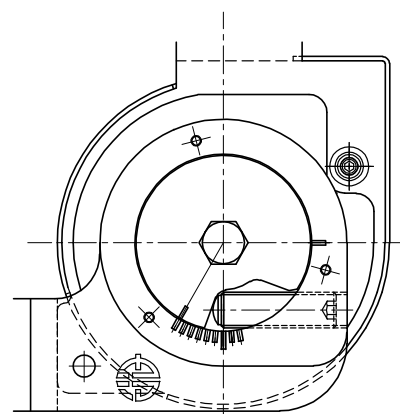
1. 取付準備状態 (I-2)を確認し、マンホールの蓋 (バネケース共) をストップ位置まで開けます。蓋はバネケース③部で 90° 上部アーム取付ピン⑤部でさらに約 5° 合計で約 95° 開きます。蓋を開くとトルク調節板も一緒に回転して目印線が下側に向き、トルク調節板凹部にトルク調節ネジ⑪先端が押付けられる状態になります。凹部位置がずれている場合はヒンジシャフト⑩中央の六角頭部をスパナ等で回し位置を合わせて下さい。



2. トルク調節ネジ⑪を締めこみ、蓋を開閉して様子を見ながらバネ力を最適な状態に調整します。最小～最大のトルク設定時における、トルク調節ネジ⑪及び調整目盛と目印線の状態を下図に示します。
3. トルク調節ネジ⑪のセットが終わったら、反対側の袋ナット⑬をバネ座金⑭が密着するように十分に締付け、取り外しておいたトルク調節板カバー⑫を再取付してバネのセットは終了です。



最小トルク設定状態

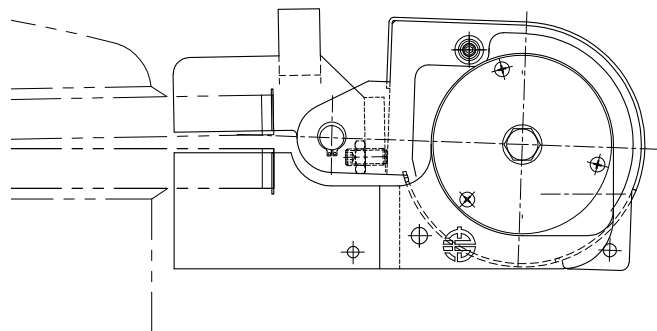


最大トルク設定状態

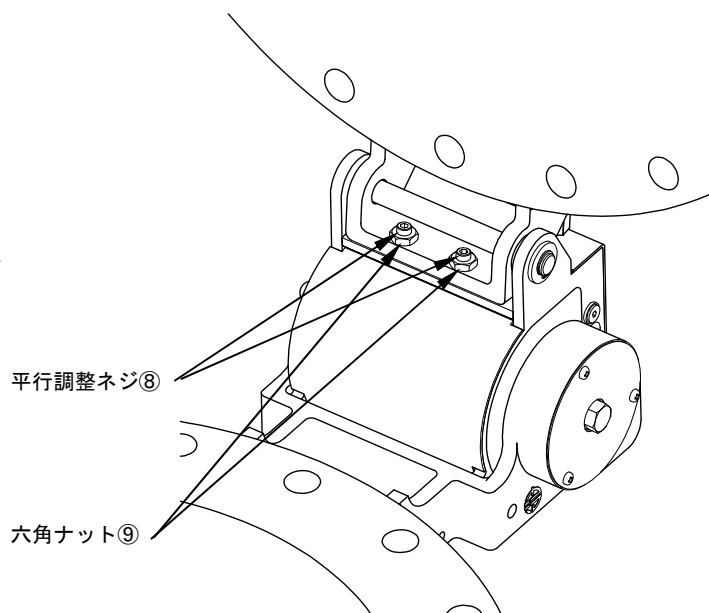
[注] トルク調節ネジ⑪には出荷時に焼付防止剤を塗布していますが、ネジの緩め～締め込みの作業を繰り返すと焼付防止剤の効果がうすれネジ締め付けが重くなることがあります。この状態で無理に締めこむとネジ先端やネジ山が焼き付いたり破損する恐れがありますので、ネジをいったん抜き取りネジ先端とネジ山に焼付防止剤等を塗布してから作業を行って下さい。

IV-2. 蓋フランジの平行調整

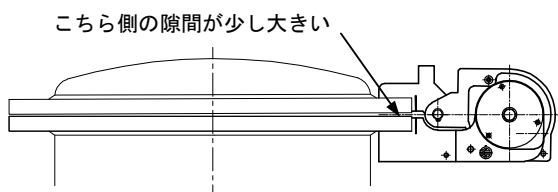
1. バネのセットが終わって蓋フランジを閉めると、右図のようにバネの力が働いてバルンサーの取付側が少し浮き上がることがありますので、蓋の平行調整を行って修正します。



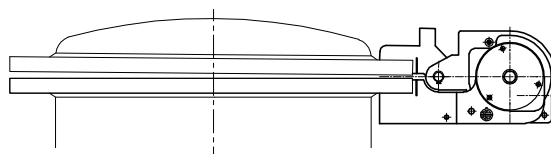
2. 蓋フランジを開けた状態で、2か所の平行調整ネジ⑧（M10 六角穴付止メネジ）の出し入れを行い、本体フランジと蓋フランジが平行になるよう調整します。調整終了後は六角ナット⑨により緩まないようロックして下さい。



⚠ 注意 調整時に蓋フランジの先端が平行以上に上がると蓋フランジをボルトで締める時にバルンサーに無理を生じ回転軸の早期劣化につながりますのでご注意ください。バルンサー側がほんの少し浮いている状態に調整して下さい。



バルンサー側少し浮き：○調整完了



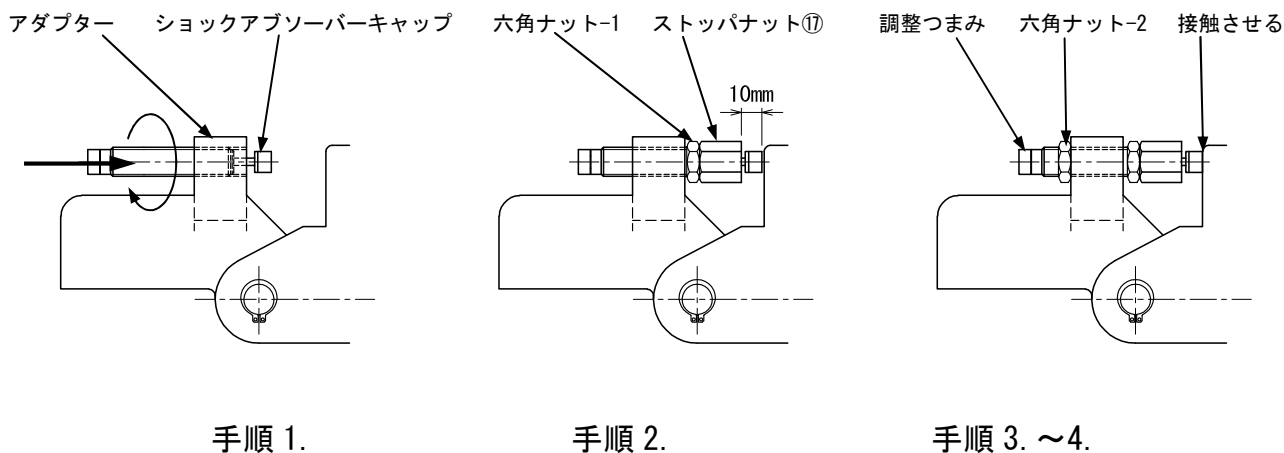
バルンサー反対側浮き：X再調整必要

IV-3. ショックアブソーバー（オプション品）の取付と調整

蓋フランジの平行調整が終わったら、ショックアブソーバー⑩を取付けます。

1. ショックアブソーバー⑩本体をアダプターの左側からねじ込みます。
2. 六角ナット-1、ストッパナット⑪の順でアダプターの右側からショックアブソーバー⑩に取り付けます。ショックアブソーバーキャップとストッパナット⑪の距離が10mmになるように調節し、六角ナット-1によりネジが緩まないよう増し締めします。ショックアブソーバー破損の恐れがありますので、キャップのはみ出し寸法は10mmを超えないよう注意して下さい。
3. ショックアブソーバー⑩全体を回してバネケース③とショックアブソーバーキャップを軽く接触させます。キャップは押し込み過ぎないように注意して下さい。六角ナット-2を取付け、ショックアブソーバー全体の前後位置が変わらないようにロックします。
4. 最後にショックアブソーバー衝撃吸収性能の調整を行います。調整つまみの目盛を1～2の間にセットし蓋の開閉を繰り返して衝撃吸収の様子を確認します。その後目盛を再調整して最適な位置にセットしてください。衝撃吸収性能は数字が大きくなるほど強くなります。

⚠ 注意 ショックアブソーバーの各部調整は確実に行ってください。調整不十分の状態で使用すると衝撃吸収性能が発揮されず効果が出ない恐れがあります。ショックアブソーバー取扱説明書を添付していますので、詳細はこれでご確認下さい。



以上でバランスの取付と各部調整は終了です。バランス内部のバネ力とショックアブソーバーの作用により、0° から約9.5° の間で蓋の開閉が滑らかに軽い力で行えます。

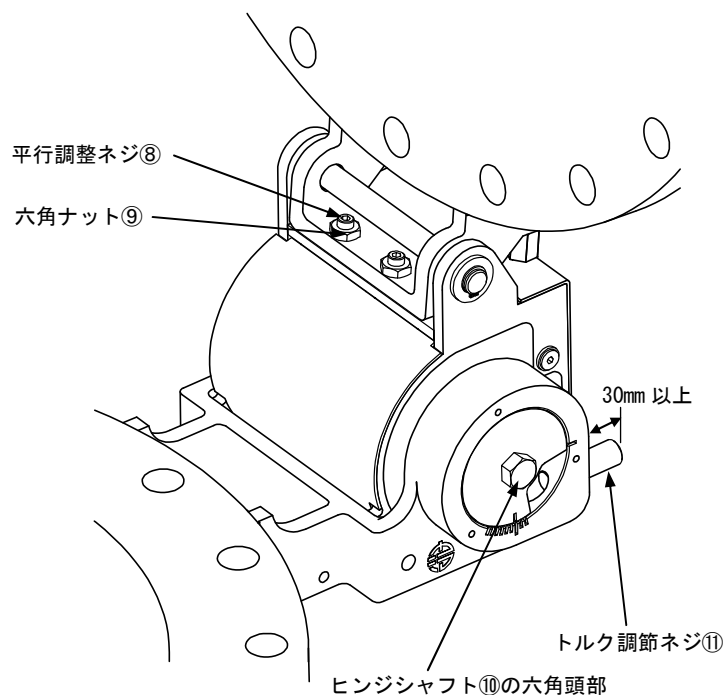
⚠ 注意 蓋は任意の位置では止まりません。開閉時は蓋取手以外の場所には手を入れないようにして指詰めに注意して下さい。

【V】 分解と組立

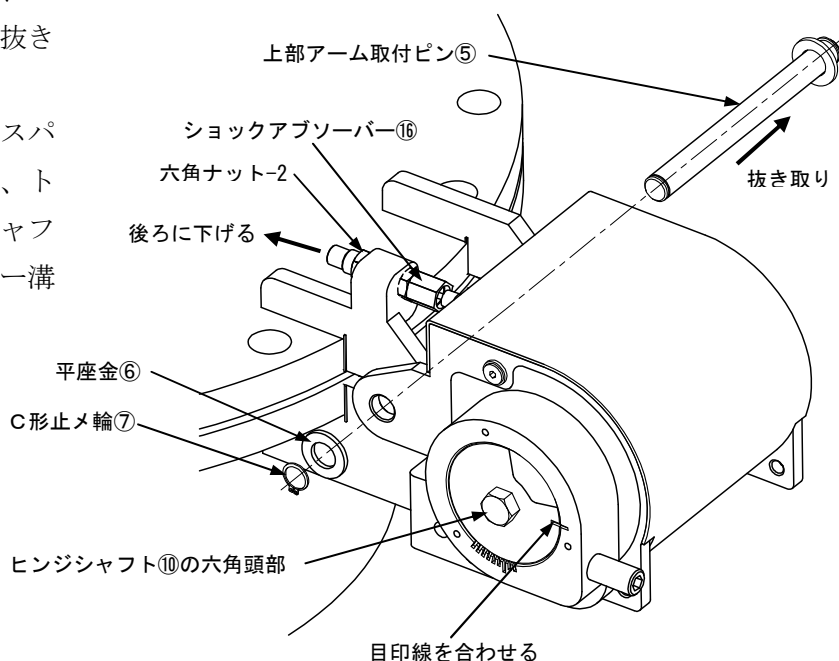
上・下部アームのカット加工やバフ仕上げ等で分解される時は、次の要領で行って下さい。
はじめに蓋フランジを全開にして作業し、次に蓋フランジを全閉にして作業します。

V-1. 分解作業

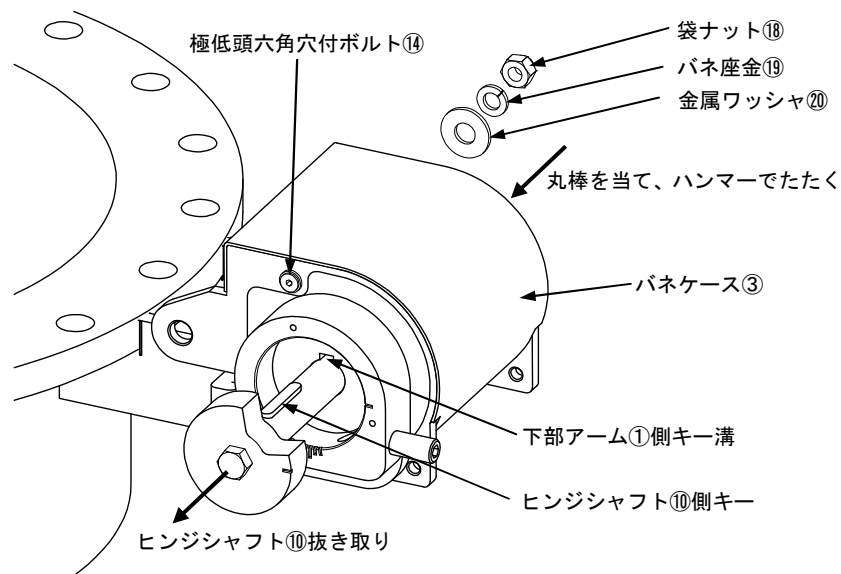
1. 蓋フランジを全開にします。
2. 六角ナット⑨のロックを解除して2カ所の平行調整ネジ⑧を緩めます。
3. トルク調節板カバー⑫を外します。
4. ヒンジシャフト⑩の六角頭部にスパナを掛けて固定し、別のスパナで反対側の袋ナット⑬をバネ座金⑭が浮いた状態になるまで緩めます。
5. トルク調節ネジ⑪を緩め、端面からはみ出し量を30mm以上にし、内部のバネが効かない状態にします。



6. 蓋を全閉にします。(この状態では蓋の重量は軽減されず重いままですので、注意して下さい。)
7. ショックアブソーバー⑬の六角ナット-2を緩めてショックアブソーバー⑬を後ろに下げます。
8. C形止メ輪⑦、平座金⑥を外し、上部アーム取付ピン⑤を反対側に抜き取ります。
9. ヒンジシャフト⑩の六角頭部にスパナをかけて目印線を合わせると、トルク調節板に連結したヒンジシャフト⑩のキーと下部アーム①のキー溝が合った状態になります。



10. 袋ナット⑬、バネ座金⑭、金属ワッシャ⑮を外し、ネジの頭に丸棒（φ20 程度）を当てながら木ハンマーなどで軽くたたき、ヒンジシャフト⑩を抜きます。うまく抜けない場合はバネケース③を軽く回してキー溝の合う位置を探して下さい。
11. バネケース③を支えながらヒンジシャフト⑩を完全に抜き取ると、バネケース③を下部アーム①から分離する事が出来ます。バネケース側面の極低頭六角穴付ボルト⑭をはずした後の M8 タップを利用し、アイボルト等を取付けるとバネケース③（単体重量：約 11kg）を吊下げることが出来ます。



V-2. 組立作業

分解と逆の順序で行って下さい。

極低頭六角穴付ボルト⑭を外した場合は、ネジ穴部からの水侵入防止のためにシール座金⑮も忘れずに再取付して下さい。

⚠ 警告 バネが効いている状態での上下部アームの切断作業及び上部アーム取付ピンの取外しは、外した部品がバネ残力で思わぬ方向に飛び出す恐れがあり危険ですから絶対に行わないで下さい。

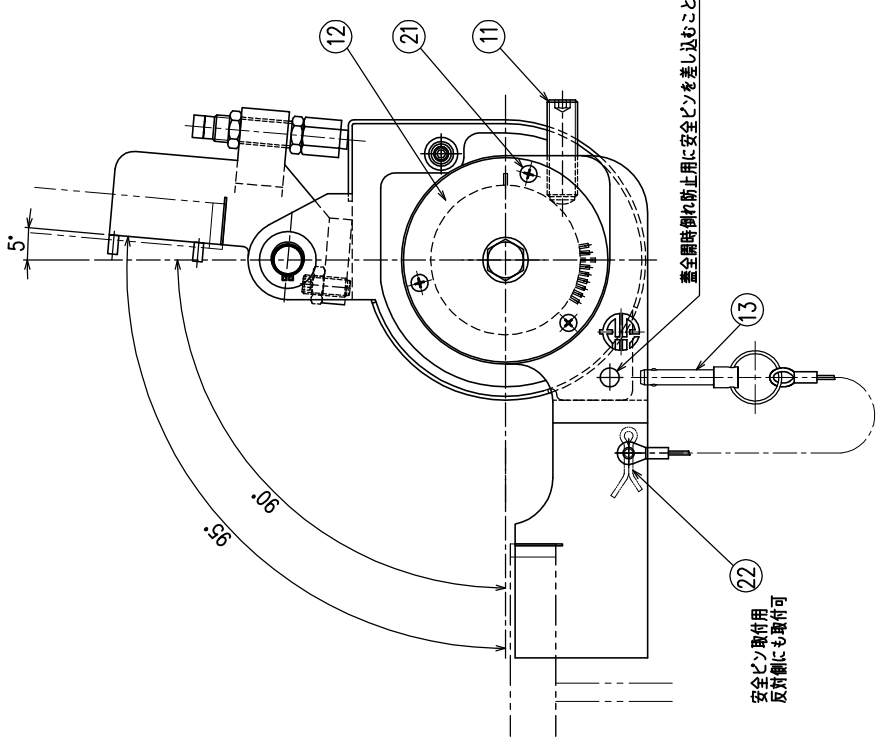
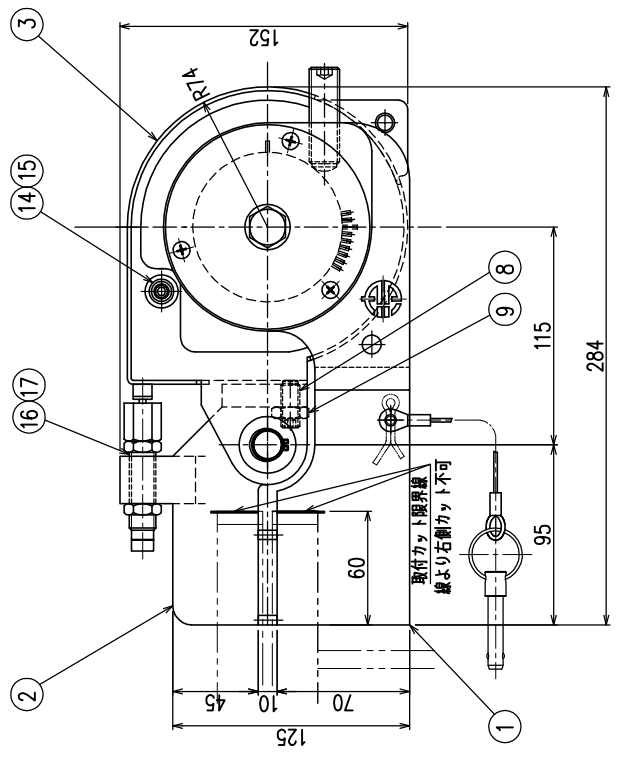
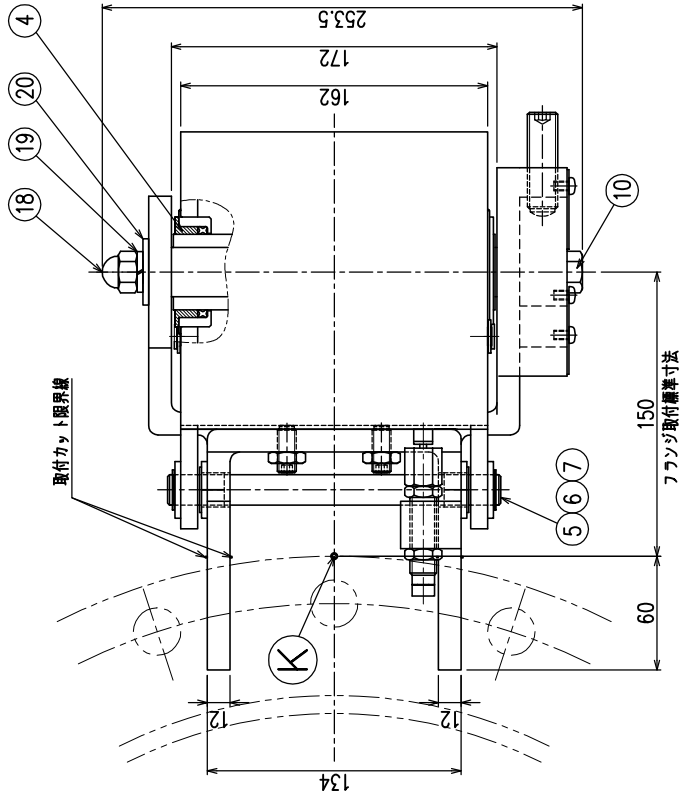
【VI】保守点検

本機は軸受部シール構造を強化した防水型です。通常の使用状態においては特別なメンテナンスを必要としませんが、荷重条件によってはまれに、ヒンジシャフトとバネケースの間に取り付けられているテフロンブッシュ④（滑り軸受）が割れることがあります。この場合は弊社に交換部品をお申し付けの上、下記の要領で交換して下さい。

- 1) 前述のV-1. 分解方法に従い、バネケースを単体で取り出す。
- 2) 両側のテフロンブッシュを外して交換。片側しか割れていない場合も両側共交換します。
- 3) 前述のV-2. 組立方法に従って再組立て。

【VII】保証期間と保証範囲

1. 納入品の保証期間は納入後 1 年間とします。
2. 上記保証期間中に弊社側の責により故障した場合は、故障部分の部品を無償で供給させていただきます。但し、日本国内に限ります。
3. 下記に該当する場合は、保証期間内であっても有償修理となりますので、ご了承くださいませようようお願い申し上げます。
 - 1) 弊社取扱説明書で記載された以外の、不適當な条件・環境・取扱いならびに使用による故障の場合。
 - 2) その他メーカーの責任とみなされないことに起因する故障の場合。



* : オプション部品

| | | | | |
|-----|------------|--------|----|--------------|
| 22 | 割ピン | SUS304 | 1 | 呼び5xL25 |
| 21 | ナベ小ネジ | SUS304 | 3 | M5xL8 |
| 20 | 金属ワッシャー | SUS304 | 1 | |
| 19 | パネ盛金 | SUS304 | 1 | 呼び12 |
| 18 | 袋ナット | SUS304 | 1 | M12 |
| *17 | ストッパナット | 市販品 | 1 | |
| *16 | ジョッキアブソーバー | 市販品 | 1 | |
| 15 | シール座金 | 市販品 | 2 | |
| 14 | 座低頭六角穴付ボルト | SUS304 | 2 | |
| 13 | 蓋倒れ防止安全ピン | 市販品 | 1 | |
| 12 | トルク調整板カバー | SUS304 | 1 | |
| 11 | トルク調整ネジ | SUS304 | 1 | |
| 10 | ヒンジシャフト | SCS13 | 1 | |
| 9 | 六角ナット | SUS304 | 2 | M10 3種 |
| 8 | 平行調整ネジ | SUS304 | 2 | M10L2洗線用 |
| 7 | 軸用C形止メ輪 | SUS304 | 2 | 呼び16 |
| 6 | 平座金 | SUS304 | 2 | #PM16 ISO#4A |
| 5 | 上部アーム取付ピン | SUS303 | 1 | |
| 4 | テフロンワッシャー | PTFE | 2 | |
| 3 | パネケース | SUS304 | 1 | |
| 2 | 上部アーム | SCS13 | 1 | |
| 1 | 下部アーム | SCS13 | 1 | |
| 符号 | 名称 | 材質 | 数量 | 記事 |

尺度

| | |
|----------|------|
| YKバラランサー | 尺度 |
| SR-75型 | 製作台数 |
| 組立図 | |

| | | | | |
|----|-----------|----|------------|----|
| 型式 | 検図 | 設計 | 製図 | 数量 |
| 図番 | YK-75R-09 | △ | 2015.10.11 | |