

YKバランサー60

SR-60型（防水型ステンレス製）

取 扱 説 明 書

八洲化工機株式会社

〒532-0035

大阪市淀川区三津屋南3-1-22

TEL 06-6309-6461

FAX 06-6306-2550

<http://www.yashima-ce.co.jp>

技術営業部

本書はYK balancer SR-60 型の取付要領と日常使用時の注意事項について記載しています。
取付け前に必ずお読みいただき、機器の知識、安全の情報、注意事項のすべてについて理解して
から取付作業を行って下さい。

本機器を操作・保守点検される方は、必ずこの説明書とその他の付属書類を熟読し正しくご使用
下さい。本書はいつでも活用できるよう手元に保管して下さい。

安全上の注意事項

この説明書では、安全注意事項のランクを「警告」及び「注意」として区分しています。

いずれも重要な内容を記載していますので、取扱いに際しては注意事項を必ず守って下さい。



警告

もし注意を怠ると、事故につながったり、人が死亡したり、重傷を負うなどの
おそれがあります。



注意

もし注意を怠ると、事故につながったり、ケガをしたり、機器を損傷するなどの
おそれがあります。

警告の内容



- ・バネが効いている状態で、ヒンジピンを引き抜く事は絶対に行わないでください。同じく、バネが効いている状態での上下部アームの切断作業及び上部アーム取付ピンの取り外しは、外した部品がバネ残力で思わぬ方向に飛び出す恐れがあり危険ですから絶対に行わないで下さい。
- ・フランジへの溶接は十分な強度で確実に行ってください。強度が不足していると開時の蓋脱落や機器全体の脱落を起こす恐れがあります。

注意の内容



- ・フランジ面に対して側面及び正面から見ての水平、垂直の確認、さらには平面から見て balancer の中心が蓋の中心に対して正しく取り付けられているか確認してください。不正確に取付けられますとバネを効かした時に蓋にズレが生じます。
- ・バネの強度限界を超えバネ寿命が低下し早期劣化をもたらす恐れがありますので、下部アームの調整範囲ポンチマークを超えてヒンジピンを回し過ぎ無いようにして下さい。
- ・調整時に蓋フランジの先端が平行以上に上がると蓋フランジをボルトで締める時に balancer に無理を生じ回転軸の早期劣化につながりますのでご注意ください。 balancer 側がほんの少し浮いている状態に調整して下さい。
- ・蓋は任意の位置では止まりません。開閉時は蓋取手以外の場所には手を入れないようにして指詰めに注意して下さい。
- ・出荷時は 1 台毎に組合せ確認しバランス調整用ポンチマークを打刻しています。複数台お買上げで同時に解体・取付作業を行われる場合は、必ず出荷時と同じセットで組み合わせて下さい。
- ・蓋倒れ防止安全ピンを取り付けたままで蓋閉じ方向に過大な力を掛けると、ピンが折れる恐れがありますので力を掛けないようにして下さい。

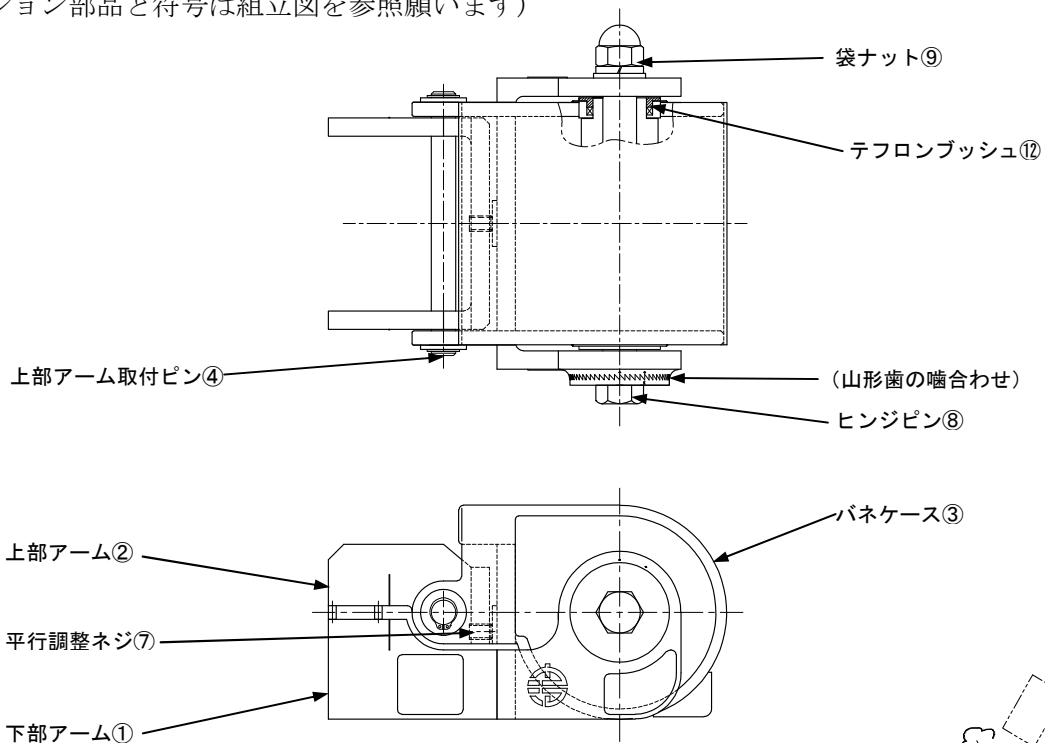
【I】取付準備

I-1. 各部名称と出荷時の状態

機器の全体構成及び各部名称は組立図を参照ください。

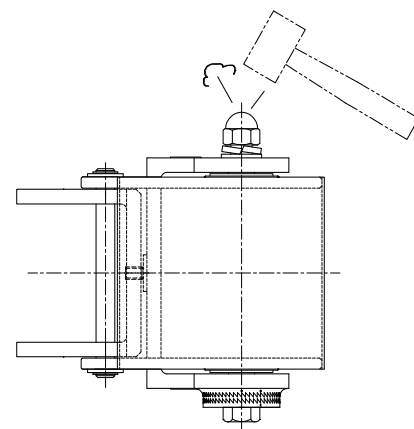
出荷時は下図のように袋ナット⑨を手で締めてヒンジピン⑧の山形歯を噛み合せていますので、上部アーム②とバネケース③は開きません。なお、この状態ではバネは効いていません。

(オプション部品と符号は組立図を参照願います)

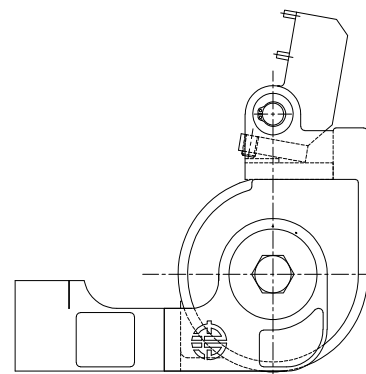


I-2. 取付準備 (開閉の仕方)

1. 袋ナット⑨を緩め木ハンマー又はプラスチックハンマーで軽く叩いて、ヒンジピン⑧の山形歯の噛み合せを外します。



2. 右図の様に上部アーム②とバネケース③を開きます。
3. ヒンジピン⑧の山形歯の噛み合せが外れた状態で上部アーム②とバネケース③の開閉が可能ですので、この組立状態のまま取付作業を行って下さい。

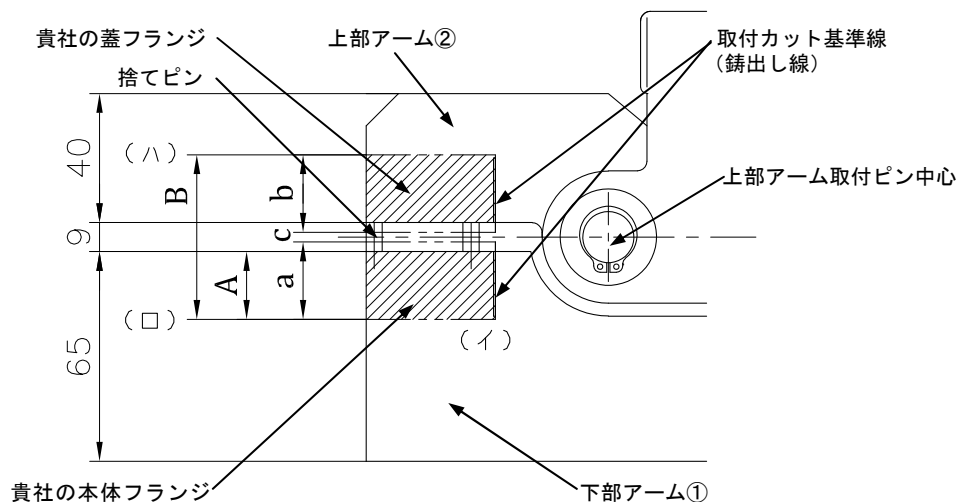


⚠ 警告 バネが効いた状態や蓋を閉めた状態で、ヒンジピンを引き抜く事は絶対におこなわないで下さい。

【Ⅱ】フランジへの取付

Ⅱ-1. マーキング

1. フランジに取り付ける際の端面切断線（取付カット基準線）（イ）は、上部アーム②及び下部アーム①に casting してありますので、それをご利用ください。
2. バランサーを取り付ける本体及び蓋は、使用状態と同様にフランジ面にパッキンを挿入し締め付けたのち、下図に示すB寸法を測定します。



B寸法算出法

寸法B = 本体フランジの厚さ: a + 蓋フランジの厚さ: b + パッキンの厚さ: c

3. 下部アーム①にA寸法（下記参照）を取り、フランジ面と平行に線（ロ）をマーキングします。

A寸法算出法

寸法A = 本体フランジの厚さ: a + (パッキンの厚さ: $c \times 0.5$) - ($9 \div 2$)

例1：本体フランジの厚さ25mm、パッキン厚さ3mmの場合

$$A = 25 + (3 \times 0.5) - (9 \div 2) = 22 \text{ mm となります。}$$

例2：本体フランジの厚さ25mm、パッキン厚さ6mmの場合

$$A = 25 + (6 \times 0.5) - (9 \div 2) = 23.5 \text{ mm となります。}$$

4. 上部アーム②には位置決め用の捨てピンが2ヶ付いていますので、捨てピンの先端が下部アーム①に密着するようにして線（ロ）と平行にB寸法をとり、線（ハ）をマーキングします。

[注]以上が標準的な取り付けのためのマーキング方法ですが、貴社の都合により上部アーム②及び下部アーム①を改造されて取り付ける場合は、パッキンの中心線上に上部アーム取付ピン④とヒンジピン⑧の中心が同一線上に来るようにして下さい。

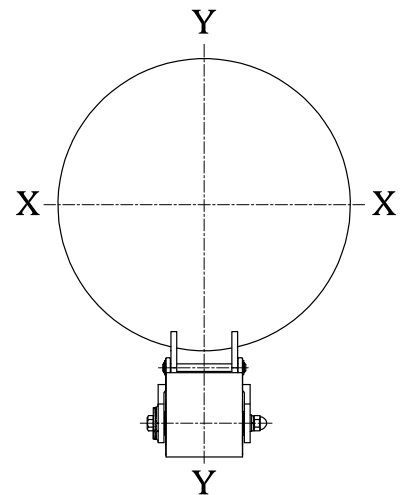
Ⅱ-2. 切断

グラインダー又はプラズマ切断の後、溶接面に密着するように丁寧にグラインダー仕上げを行って下さい。

Ⅱ-3. 仮付け溶接

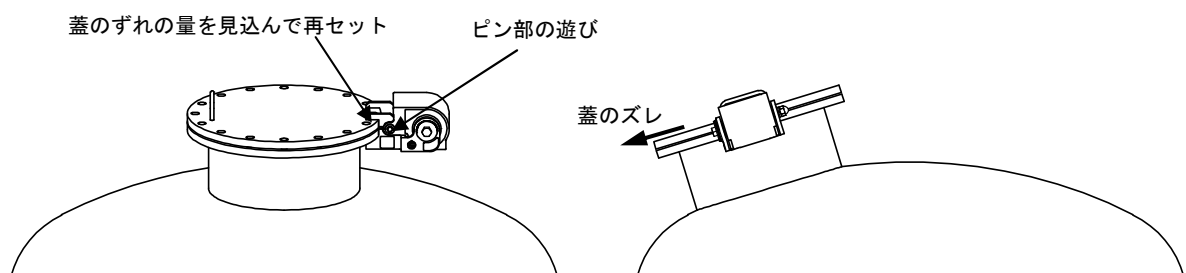
1. 仮付けの時は、貴社の蓋及び本体フランジは使用状態と同じパッキンを挿入して締め付けた状態で行って下さい。
2. 前述のⅡ-2. 取付準備 3. で記載のと通りの組立状態で、先ず下部アーム①を本体フランジに仮付けし、次に上部アーム②を蓋フランジに仮付けして下さい。

3. 本溶接をする前にIV-1項のバランス初期調整法に従ってバネを効かした状態で蓋の開閉を一度行って下さい。
4. 右図Y-Y方向の本体フランジと蓋フランジの隙間の調整後述のIV-3. 蓋の平行度調整にもとづき行って下さい。
5. 右図X-X方向の本体フランジと蓋フランジの隙間の確認両フランジの隙間が平行であることを確認下さい。平行でない場合は、仮付をやり直して下さい。



⚠ 注意 フランジ面に対して側面及び正面から見ての水平、垂直の確認、さらには平面から見てバランスの中心が蓋の中心に対して正しく取り付けられているか確認して下さい。不正確に取付けられますとバネを効かした時に蓋にズレが生じます。

[注]斜めの場所(例:鏡板)に取り付ける蓋の場合は上部アーム取付ピン④部の遊びにより重力方向に蓋がずれますので、仮付後に蓋の締め付けを外してもう一度ずれが無いようにセットし直すことをお勧めします。



II-4. 本溶接

フランジ垂直面の溶接は強度をもたらすストロング溶接を行って下さい。

フランジ水平面の溶接はパッキン面の歪を避けるために脚長の小さい溶接を行って下さい。

特に既設のマンホール等に取り付けるときは、強度と溶接歪みを考慮して出来るだけフランジの垂直面の溶接のみで取り付けるようにして下さい。

[注]フランジ材質が炭素鋼材の場合の溶接棒は、異種金属用の溶接棒(D309、Y309 JIS規格相当品)を必ずご使用下さい。

⚠ 警告 フランジへの溶接は十分な強度で確実に行ってください。強度が不足していると開時の蓋脱落や機器全体の脱落を起こす恐れがあります。

【Ⅲ】蓋倒れ防止安全ピン（オプション品）の取付

次に蓋倒れ防止安全ピン⑬を取り付けます。蓋倒れ防止安全ピン⑬は蓋が全開の時に下部アーム①のピン穴に差し込んで不用意な蓋倒れを防止するために用います。ピン穴およびピン付属ワイヤの取付け用ネジ穴は下部アーム両側に用意されていますので、使いやすい側を選んで下さい。以降の作業においても必要に応じて蓋倒れ防止安全ピン⑬を使用し作業の安全を図って下さい。

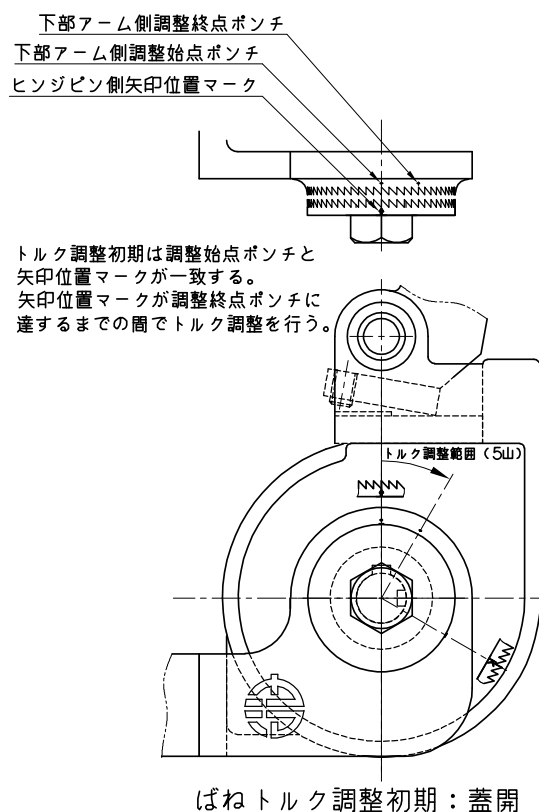
[注] 蓋倒れ防止安全ピン⑬は既設のバルンサーに後から取り付けることは出来ません。ご注文時に蓋倒れ防止安全ピン⑬をオプション品として御指定下さい。

⚠ 注意 ピンが折れて急に蓋が閉じる恐れがありますので、蓋倒れ防止安全ピンを取り付けたままで蓋閉じ方向に過大な力を掛けないようにして下さい。

【Ⅳ】バランス調整と蓋の平行度調整

IV-1. バランス初期調整

1. 袋ナット⑨を緩め、木ハンマー等で袋ナットの頭を軽く叩いて下部アーム①側の山形歯とヒンジピン⑧側の歯の噛合いを外します。
2. バネケース③を 90° のストップ位置まで開け、さらにマンホールの蓋を 100° のストップ位置まで開けます。この時はバネが効いていないので、蓋の重量がそのまま手に重く掛かりますのでご注意ください。
3. ヒンジピン⑧の六角頭部をメガネスパナ等で蓋の開く方向に回します。
ヒンジピン⑧外周面の矢印マークが下部アーム側山形歯外周面の最初のポンチマークに合った位置が調整始点位置で次のポンチマークが調整終点位置です。
このポンチマークの間（5山）で蓋の重量に合わせて噛み合せ度合を調整して下さい。
4. 噛み合せ度合を調整後、袋ナット⑨を締めて山形歯をしっかり噛み合せて下さい。
噛み合せ調整作業完了後に、矢印マークが一致した下部アーム①側の歯にマジックインキなどで目印（アイマーク）をつけて下さい。このアイマークはバランス再調整時に初期調整時の噛み合わせ位置を確認できるようにするためです。
5. 作業で使用するメガネスパナ及びモンキーレンチは柄の長さ 250mm～350mm 程度の物を使用して下さい。



注意 蓋重量が重いほど、蓋の開く方向に回す山数は多くなります。但しバネ作用による持ち上げ力軽減効果は蓋重量が同じであっても、蓋中心と balanser 回転中心との距離や蓋取手と balanser 回転中心との距離により変わり、距離が大きすぎるとバネ力が不足します。バネ力不足の状態では調整範囲を超えてヒンジピンを回し過ぎると、バネの強度限界を超えバネ寿命が低下し早期劣化をもたらす恐れがあります。

IV-2. バランス再調整

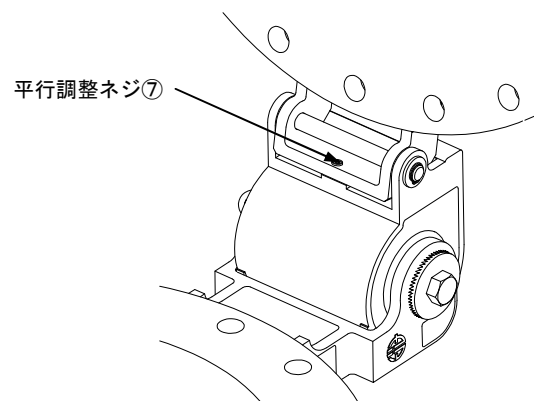
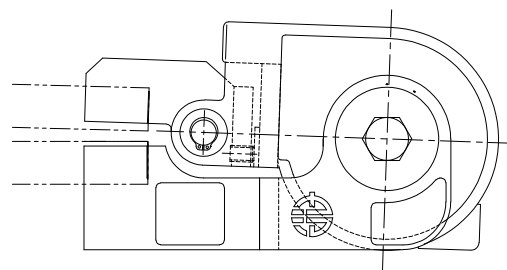
1. 蓋を実際に開閉してみて持ち上げ力が重く感じられる場合、またはバネ力が強すぎて蓋が完全に閉まらない場合は再度調整を行います。
2. マンホールの蓋を約 100° ストップの位置まで開けます。(全開状態)
3. 袋ナット⑨を緩め、袋ナット⑨の頭を軽く叩いて下部アーム①側の山形歯とヒンジピン⑧側の山形歯の噛合いを外します。

山形歯の噛合いを外す時にはバネの戻し反力が生じるためヒンジピン⑧の六角頭部をスパナ等で保持しないで下さい。

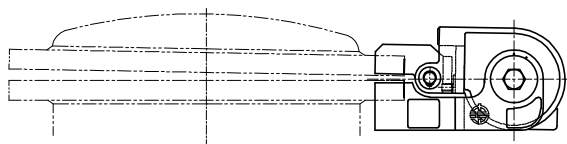
4. 蓋の開閉が重い場合は、初期調整時の山形歯の噛合い位置よりヒンジピン⑧をメガネスパナで蓋の開く方向に回して、モンキー等で袋ナット⑨を締めて山形歯を再度噛み合せます。
バネが強すぎる場合は蓋の閉まる方向にヒンジピン⑧を回して袋ナットを締めつけて下さい
5. 再調整時の山形歯の位置決めのために、IV-1. バランス初期調整 4. に記載のアイマークを参考にしてください。初期調整時のアイマーク位置と異なる場合は、後日の参考のために再調整時のアイマークを付けておいて下さい。

IV-3. 蓋の平行度調整

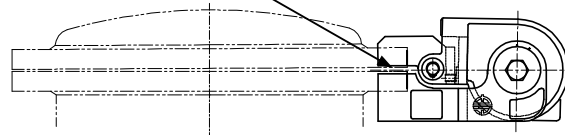
1. バネのセットが終わって蓋フランジを閉めると、右図のようにバネの力が働いて balanser の取付側が少し浮き上がることがありますので、蓋の平行度調整を行って修正します。
2. 蓋フランジを開けた状態で、平行調整ネジ⑦を蓋フランジ面と本体フランジ面の隙間が下図の状態になるように締めて下さい。



こちら側の隙間が少し大きい



balanser 反対側浮き : X 再調整必要



balanser 側少し浮き : ○調整完了

⚠ 注意 調整時に蓋フランジの先端が平行以上に上がると蓋フランジをボルトで締める時にバランスに無理を生じ回転軸の早期劣化につながりますのでご注意ください。
 バランサー側がほんの少し浮いている状態に調整して下さい。

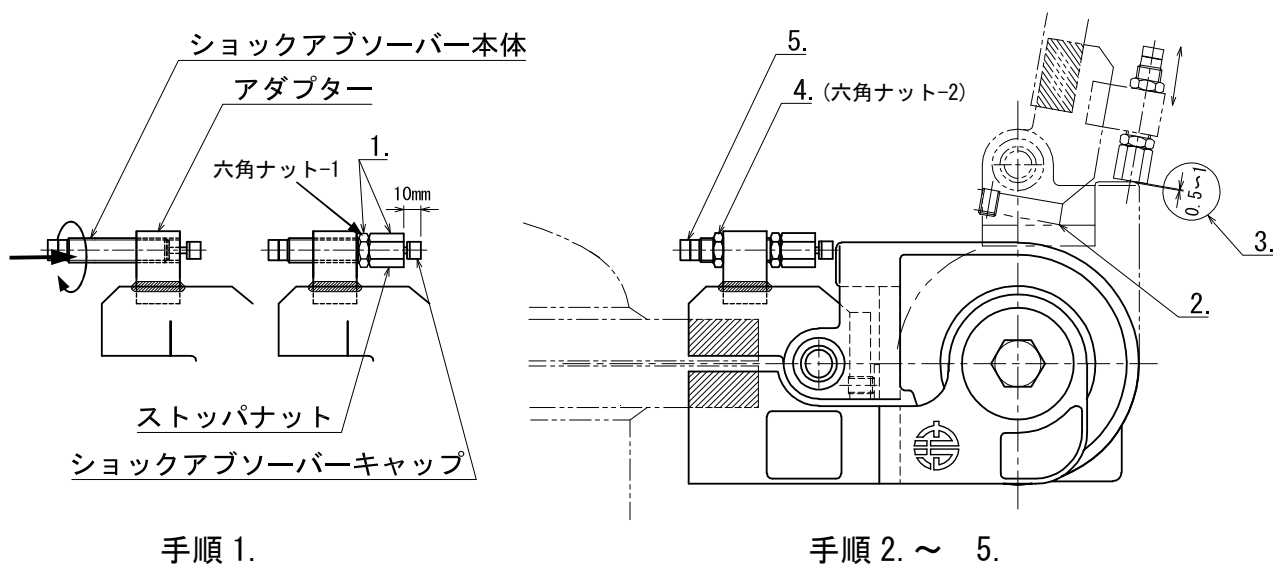
⚠ 注意 蓋は任意の位置では止まりません。開閉時は蓋取手以外の場所には手を入れないようにして指詰めに注意して下さい

IV-4. ショックアブソーバー（オプション品）の取付と調整

蓋フランジの平行調整が終わったら、ショックアブソーバー⑮を取付けます。

1. ショックアブソーバー⑮本体をアダプターの左側からねじこみ、六角ナット-1、ストップナット⑯の順でアダプターの右側からショックアブソーバー⑮に取り付けます。ショックアブソーバーキャップとストップナット⑯の距離（キャップのストローク）を10mmに調節して、六角ナットでロックします。ショックアブソーバー⑮破損の恐れがありますので、キャップのはみだしは10mmを越えないよう注意して下さい。
2. 上部アーム②の角部がバネケース③と接触して止まるように蓋を開きます。
 ストップナットが先にバネケースに接触する時はショックアブソーバー全体を引込めます。
3. バネケース③とストップナット⑯との隙間が0.5～1mmになるように全体の位置を調節します。
4. ストップナット⑯の隙間調節が完了したら六角ナット-2で全体の位置をロックします。
5. 最後にショックアブソーバー衝撃吸収性能の調整を行います。調整つまみの目盛を1～2の間にセットし蓋の開閉を繰り返して衝撃吸収の様子を確認します。その後目盛を再調整して最適な位置にセットしてください。衝撃吸収性能は数字が大きくなるほど強くなります。

⚠ 注意 ショックアブソーバーの各部調整は確実に行ってください。調整不十分の状態で使用すると衝撃吸収性能が発揮されず効果が出ない恐れがあります。ショックアブソーバー取扱説明書を添付していますので、詳細はこれでご確認下さい。



以上でバランスの取付と各部調整は終了です。バランス内部のバネ力とショックアブソーバー⑬の作用により、0° から約100° の間で蓋の開閉が滑らかに軽い力で行えます。

[注]ショックアブソーバーの取付には上部アームを改造してアダプターを取り付ける必要がありますので、既設のバランスに後から取り付けることは出来ません。ご注文時にショックアブソーバーをオプション品として御指定下さい。

⚠ 注意 蓋は任意の位置では止まりません。開閉時は蓋取手以外の場所には手を入れないようにして指詰めに注意して下さい

【V】 分解及び組立

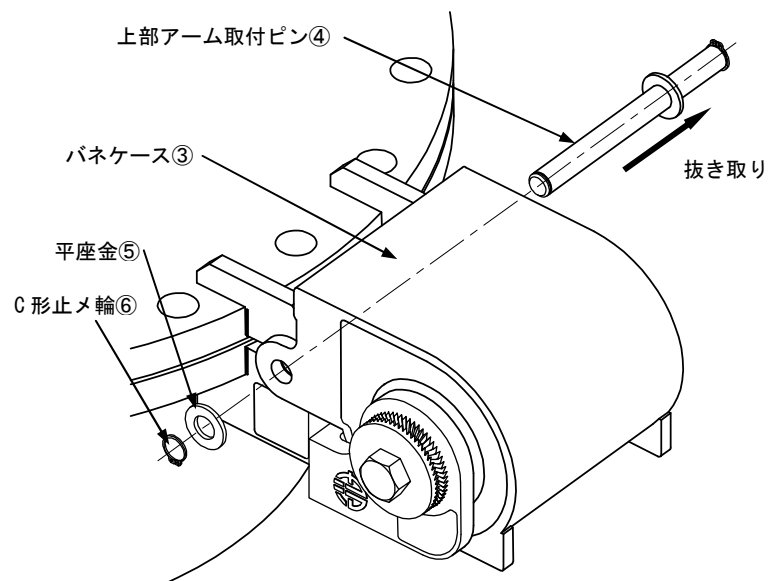
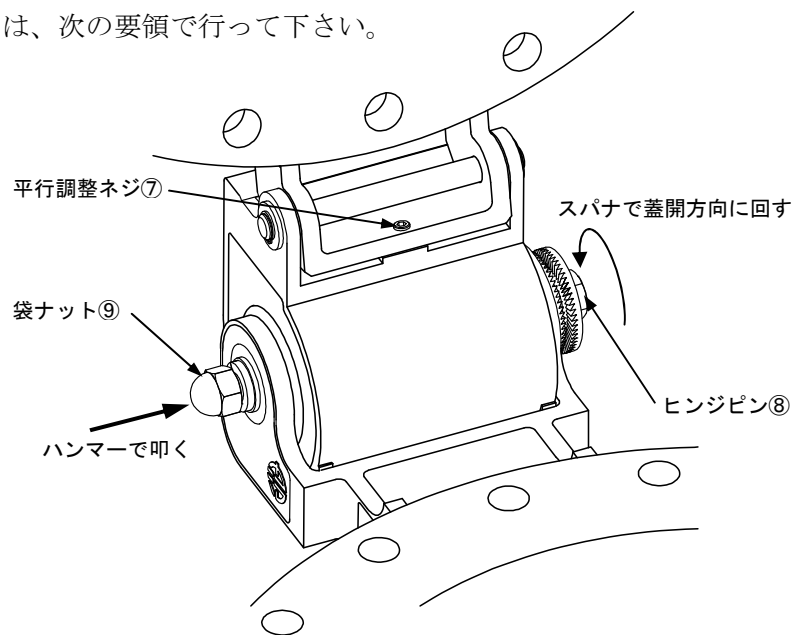
塗装やバフ仕上げ等で分解される時は、次の要領で行って下さい。

V-1. 分解方法

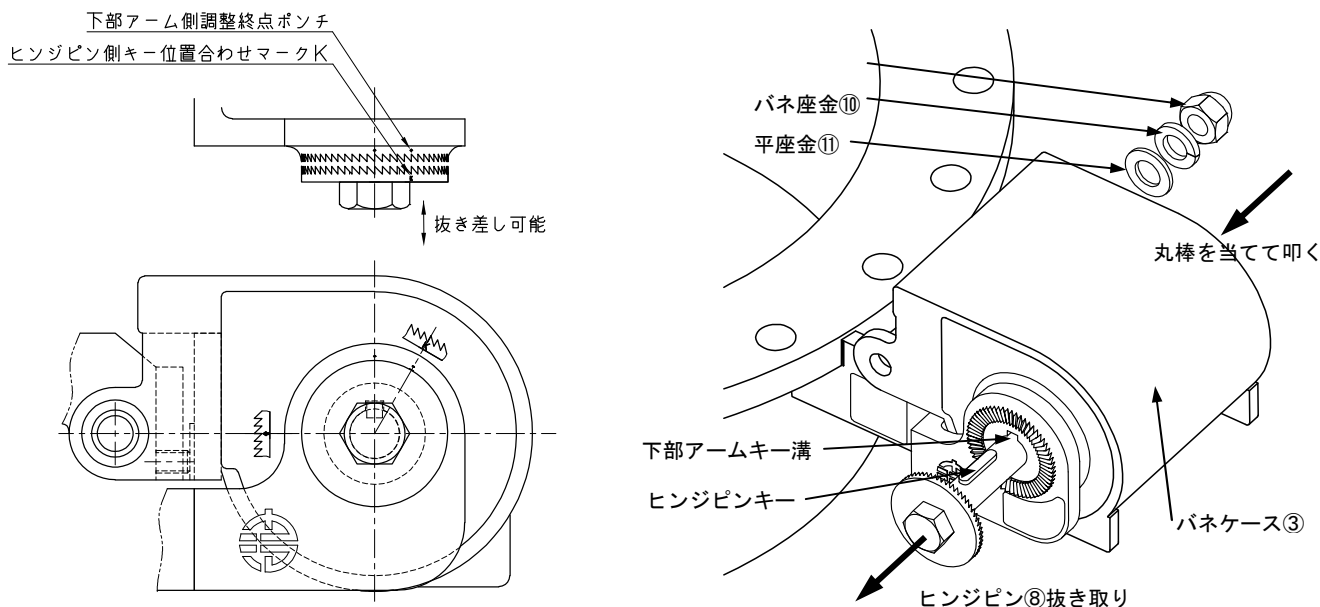
1. 蓋フランジを全開にして、平行調整ネジ⑦を緩めます。
2. ネジ部が見えるまで袋ナット⑨を緩めます。
3. スパナ等でヒンジピン⑧の六角頭部を蓋開方向に回しながら、木ハンマー等で袋ナットの頭を叩いて山形歯の噛み合わせを外します。

この際は、山形歯の噛み合わせが外れた瞬間にバネの戻り反力が逆方向にスパナに掛かりますので、スパナを振り回されない様、十分注意して下さい。

4. 蓋フランジを全閉にします。
(この際にはバネが効いていないので、蓋の重量がそのまま手に掛かりますので、注意してください。)
5. 上部アーム取付ピン④のC形止メ輪⑥、平座金⑤を外しバネケース③を軽く上下に揺すりながら上部アーム取付ピン④を抜き取ります。



6. 袋ナット⑨、バネ座金⑩、平座金⑪を取り外し、下部アーム①側調整終点ポンチとヒンジピン⑧外周面のKマークを合わせ（この状態で下部アームキー溝とヒンジピンのキーが一致します）ヒンジピン⑧のネジ側に丸棒を当て軽く叩いて、バネケース③を支えながらヒンジピン⑧を抜き取ります。キー溝が合えばヒンジピン⑧は手で抜けるくらい軽く引き出せます。



以上で分解は完了となります。

V-2. 組立方法

1. バネケース③を下部アーム①にはめ込み、下部アーム①とヒンジピン⑧のキー位置を合わせてヒンジピン⑧を挿入します。
2. バネケース③を上部アーム②にはめ込み、上部アーム取付ピン④を挿入します。



注意

出荷時は1台毎に組合せ確認しバランス調整用ポンチマークを打刻しています。複数台お買上げで同時に解体・取付作業を行われる場合は、必ず出荷時と同じセットで組み合わせて下さい。



警告

バネが効いている状態での上下部アームの切断作業及び上部アーム取付ピンの取外しは、外した部品がバネ残力で思わぬ方向に飛び出す恐れがあり危険ですから絶対に行わないで下さい。

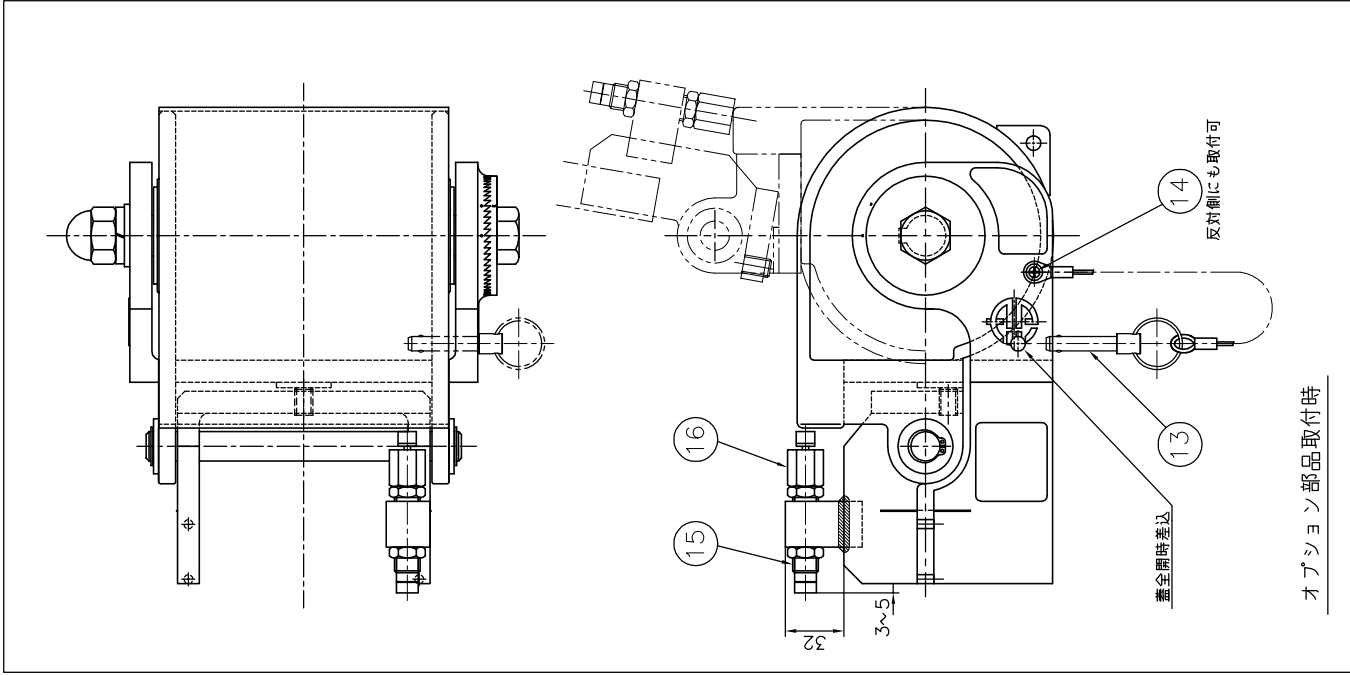
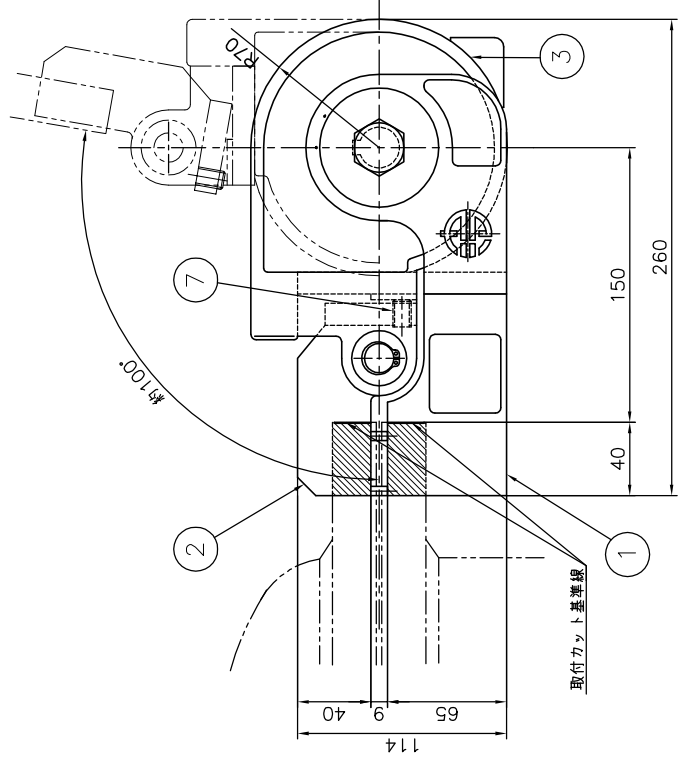
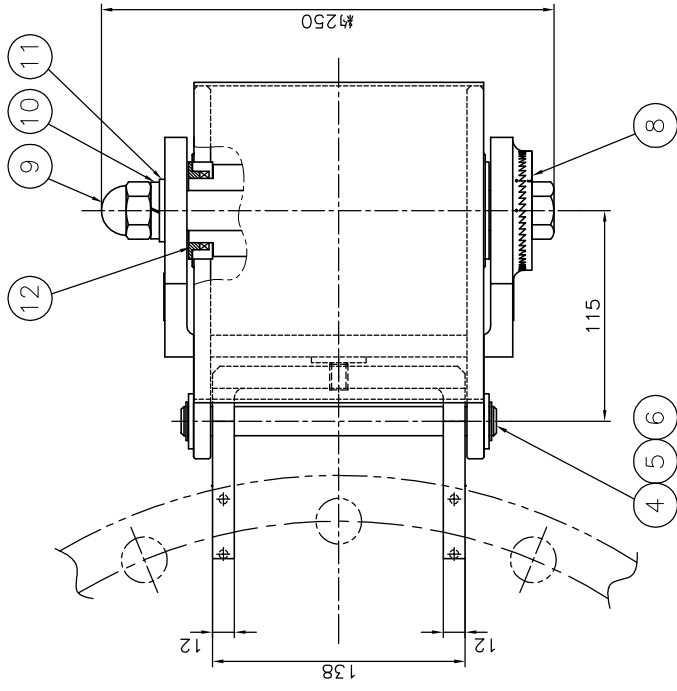
【VI】保守点検

本機は軸受部シール構造を強化した防水型です。通常の使用状態においては特別なメンテナンスを必要としませんが、荷重条件によってはまれに、ヒンジピン⑧とバネケース③の間に取り付けられているテフロンブッシュ⑫（滑り軸受）が割れることがあります。この場合は弊社に交換部品をお申し付けの上、下記の要領で交換して下さい。

- 1) 前述のV-1. 分解方法に従い、バネケース③を単体で取り出す。
- 2) 両側のテフロンブッシュ⑫を外して交換。片側しか割れていない場合も両側共交換します。
- 3) 前述のV-2. 組立方法に従って再組立て。

【VII】保証期間と保証範囲

1. 納入品の保証期間は納入後 1 年間とします。
2. 上記保証期間中に弊社側の責により故障した場合は、故障部分の部品を無償で供給させていただきます。但し、日本国内に限ります。
3. 下記に該当する場合は、保証期間内であっても有償修理となりますので、ご了承くださいませようようお願い申し上げます。
 - 1) 弊社取扱説明書に記載された以外の、不適當な条件・環境・取扱いならびに使用による故障の場合。
 - 2) その他メーカーの責任とみなされないことに起因する故障の場合。



* : オプション部品

16	ストップナット	市販品	1
15	ジョックアッソーバー	市販品	1
14	ナベ小ネジ	SUS304	1 M5xL8
13	蓋倒れ防止安全ピン	市販品	1
12	テフロアワッシュ	PTFE	2
11	平座金	SUS304	1 M18
10	パネ座金	SUS304	1 M18
9	袋ナット	SUS304	1 M18
8	ピンジピン	SCS13	1
7	平行調整ネジ	SUS304	1 全長約150mm M10xL50
6	C形止輪	SUS304	2 φ16軸用
5	平座金	SUS304	2 M16用
4	上部フレーム取付ピン	SUS304	1
3	パネケース	SCS13	1
2	上部フレーム	SCS13	1
1	下部フレーム	SCS13	1

符号 名 材 質 数量 記事

YKパワランサー
SR-60型
組立図
尺 度
製作台数

型式 検図 設計 製図 枚数
図番 YK-60R-09 △ 2015.10.19

オプション部品取付時