

NEW

お客様のご要望にお応えする

超小型 YK バランサー

S-10,SR-10型

10kgf前後の蓋を一層軽く開閉
女性の生産現場進出を支援します



- 蓋倒れ防止安全ピンを装備して
安全対策も充実
- 防水仕様も完備
- YK バランサーのサイズが増えて
6kgf~100kgfまでの蓋を
人手で軽く開閉

蓋倒れ防止
安全ピン

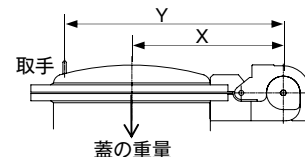


YASHIMACHEMICAL ENGINEERING CO.,LTD.

 八洲化工機株式会社

基本呼称 ¹⁾ 上段：標準型 下段：防水型	バネトルク	使用例				安全対策		主な材質	製品重量 [kgf]	
		蓋重量 [kgf]	蓋の持上げ力 [N (kgf)] ²⁾	X [mm] ³⁾	Y [mm] ³⁾	蓋倒れ防止 安全ピン	ショック アブソーバー			
NEW	S -10 SR-10	18 ~ 43 [N·m] 1.8 ~ 4.4 [kgf·m]	6	21 (2.1)	252	360	オプション	-	バネ： バネ鋼＋ 外面防錆処 理 バネ以外： ステンレス鋼	3.5
			9							
			13							
既 存 製 品	S -20 SR-20	30 ~ 80 [N·m] 3.0 ~ 8.2 [kgf·m]	10	22 (2.3)	307	457	オプション	-		3.5
			17	31 (3.2)						
			25	32 (3.3)						
	S -45 SR-45	75 ~ 175 [N·m] 7.6 ~ 17.8 [kgf·m]	22	37 (3.7)	355	525	オプション	オプション		10.6
			35	47 (4.8)						
			50	68 (6.9)						
S -60 SR-60	170 ~ 285 [N·m] 17.3 ~ 29.1 [kgf·m]	45	42 (4.2)	445	655	オプション	オプション	17.2		
		55	42 (4.3)							
		65	68 (7.0)							
S -75 SR-75	270 ~ 420 [N·m] 27.5 ~ 42.8 [kgf·m]	60	53 (5.4)	480	700	標準装備	オプション	20.8		
		70	49 (5.0)							
		80	44 (4.5)							
S -90 SR-90	415 ~ 570 [N·m] 42.3 ~ 58.1 [kgf·m]	80	56 (5.7)	540	780	標準装備	オプション	45.0		
		90	56 (5.7)							
		100	59 (6.0)							

- 注 1) 最新の商品には適宜実施した改良内容等が分かるように基本呼称に添字を（例えばS3-20、SR3-20のように）付けた最新呼称を使用していますので、お見積りおよびご発注時の際はご注意ください。
なお、改良しても主要寸法などは同じですので、部品の交換に支障はありません。
- 2) 蓋開き角度40°付近の蓋の持上げ力を示します。
当社における試験結果から算出した値ですので、実際の持上げ力とは異なります。
- 3) XとY寸法の説明は右図を参照ください。



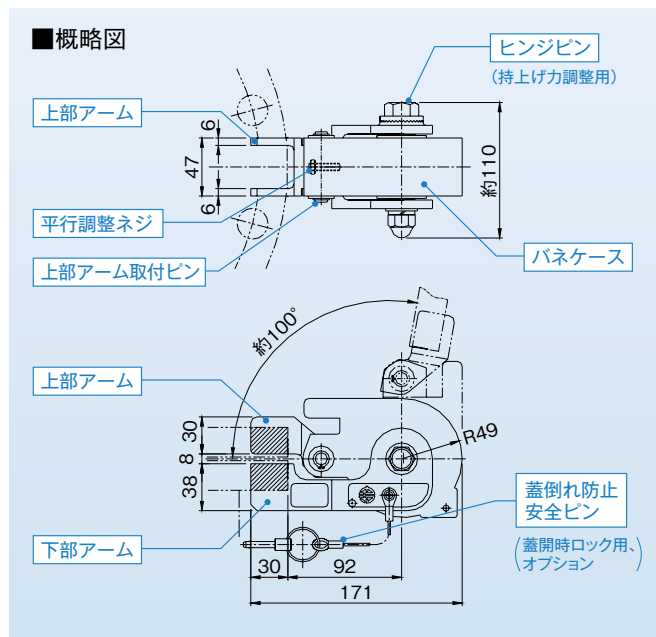
YKバランサー

10

S -10：標準型
SR-10：防水型



6~13kgf用



S-10,SR-10 は外形寸法・製品重量が S-20,SR-20 と同じです。

ご注意

- 用途、使用目的、使用条件を逸脱した誤使用が原因で起こった問題につきましては一切の責任を負いかねます。
- 使用条件をご連絡のうえ、使用の可否を当社にお問い合わせください。
- 製品仕様は予告なく変更することがあります。
- このカタログに記載されているイラスト、写真等は個々の仕様により現物と異なる場合があります。
- 記載のデータは当社における試験結果から算出した値を示したにすぎず、最大値または最小値を保証するものではありません。
- 図面等に使用されている寸法等の値は参考値です。
- 消耗部品は当社の推奨する純正品をお使いください。
- 本カタログの内容は予告なく変更することがあります。
- 無断転載を禁じます。

YASHIMACHEMICAL ENGINEERING CO.,LTD.

八洲化工機株式会社

〒532-0035 大阪市淀川区三津屋南3丁目1番22号
TEL. 06(6309)6461(代表) FAX. 06(6306)2550
<http://www.yashima-ce.co.jp>
E-mail : info@yashima-ce.co.jp