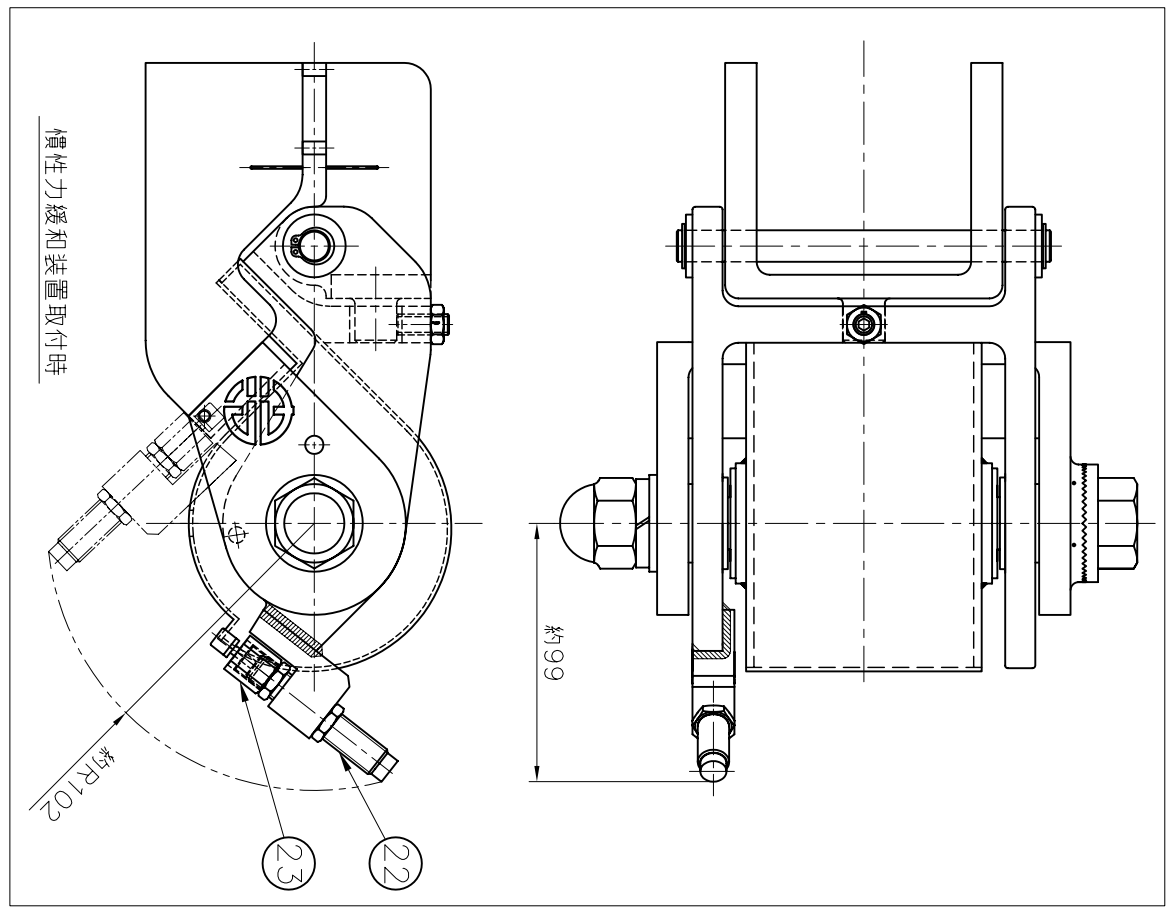
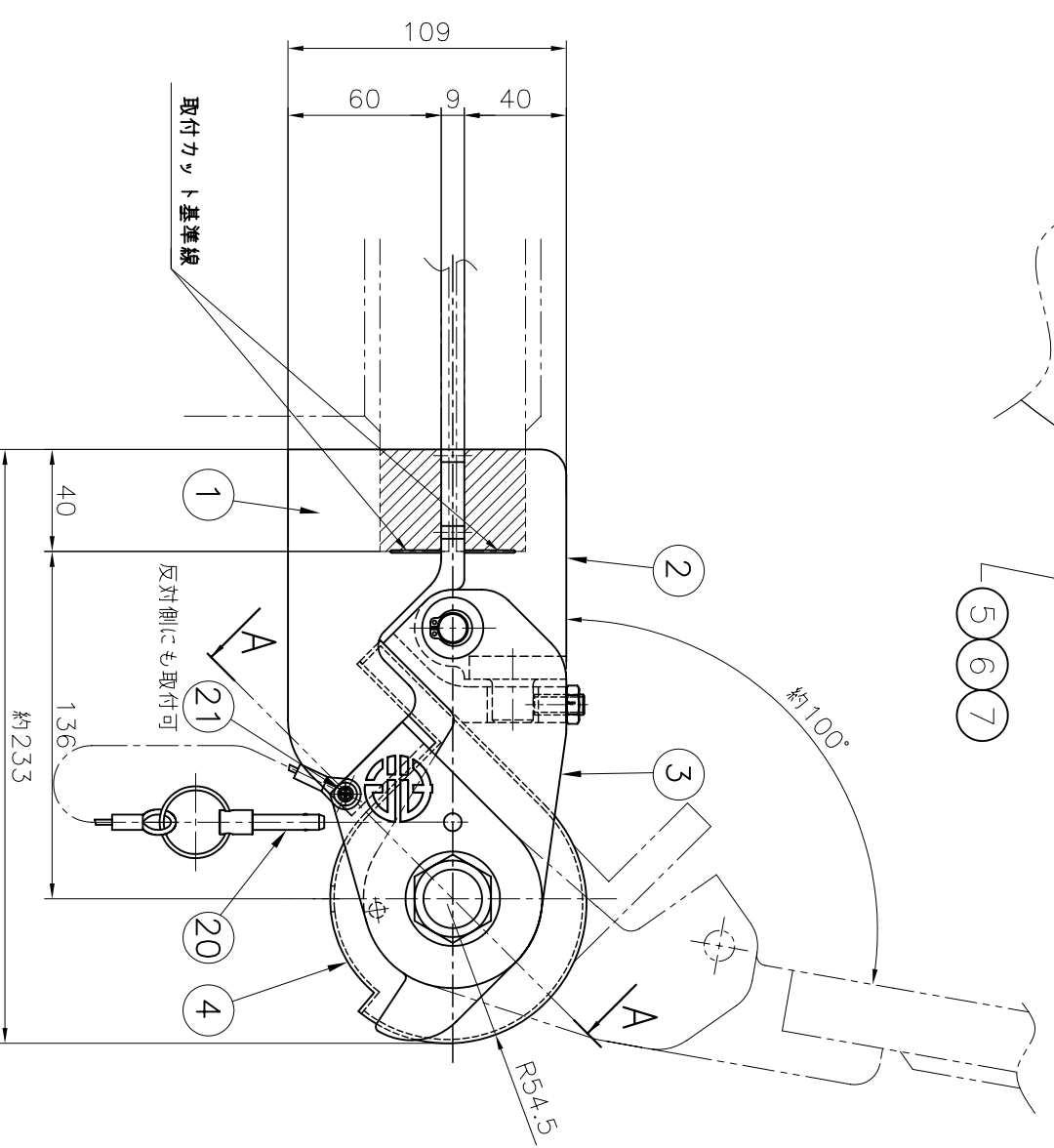


A-A 矢視 (1/1)

* : オプション部品



慣性力緩和装置取付時

23	ストッパチャット	市販品	1	
22	慣性力緩和装置	市販品	1	
21	ナベ小ネジ	SUS304	1	M5×L8
20	蓋倒れ防止安全ピン	市販品	1	
19	テフロンのチャット	PTFE	2	
18	ルーロンのチャット	ルーロン	2	
17	スリープ(2)	SUS304	1	
16	スリープ(1)	SUS304	1	
15	波型スプリングピン	SUS420J2	1	$\phi 2 \times 12L$
14	平座金	SUS304	1	M20
13	ハネ座金	SUS304	1	M20
12	袋チャット	SUS304	1	M20
11	面丸平行キヤ	SUS304	1	6×6×35L
10	ヒンジピン	SCS13	1	
9	六角チャット	SUS304	1	M8 3種
8	平行調整ネジ	SUS304	1	六角止メネジ M8×L20#先
7	平座金	SUS304	2	M12用
6	C形止メ輪	SUS304	2	$\phi 12$ 軸用
5	上部フレーム取付ピン	SUS304	1	
4	ハネネース	SUS304他	1	
3	可動ヒンジ	SCS13	1	
2	上部フレーム	SCS13	1	
1	下部フレーム	SCS13	1	

符号 名称 材質 数量 記事

YKパラサー
SR2-45型
製作台数

組立図

型式 検図 設計 製図 枚数 付
YK-45R2-09 2015.08.03

八洲化工機株式会社